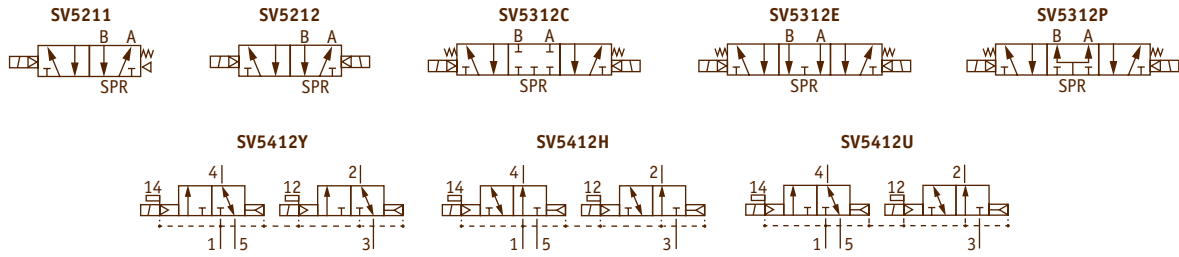


TERMINAL DE VÁLVULAS

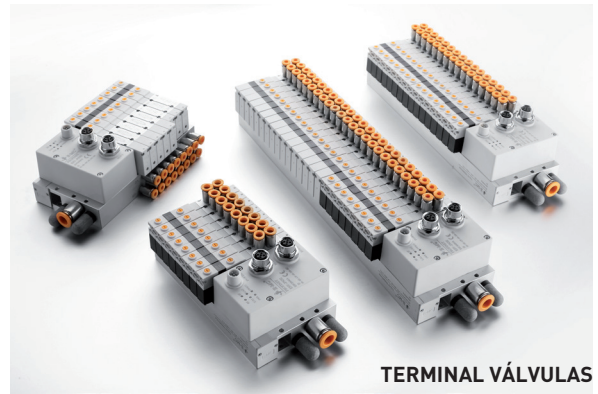
SERIE SV/ESV



CARACTERÍSTICAS:

- Conectividad: Multipolo eléctrico (Sub-d25). Bus de campo (Ethercat, Profinet, IO-Link).
- Filtraje de aire necesario: 40 μ m.
- Cuerpo: Aluminio.
- Junta estándar: NBR.
- Presión de Trabajo: 1,5..8bar.
- Servo pilotaje neumático interno o externo.
- Caudal máx.: Tamaño 1-360 l/min. Tamaño 2-1000 l/min.
- Posición de salidas de trabajo lateral, superior o debajo.
- Posible combinar válvulas 5/2, 5/3 y 2x3/2 en el mismo terminal.
- Clase de aislamiento: IP40
- Frecuencia máxima: 5 ciclos/s.
- Temperatura de Trabajo: -20..70°C.
- Tensión de trabajo 24VDC \pm 10%.
- Tiempo de activación: 15 ms.

- Señalización LED de activación.
- No requiere lubricar (una vez lubricado externamente, no dejar de lubricar).
- Consumo bobinas: Estándar 0.8W.
- Circuito de protección de sobretensión mediante Varistor.



TERMINAL VÁLVULAS

CÓMO PEDIR SU REFERENCIA:

Indicar Serie, Tamaño, Salida, Comunicación, letra Configuración, -, tipo Salida válvula, tipo Voltaje, -, tipo Servo Pilotaje*, -, tipo Cableado*, -, letra Alimentación y Escapes*, letra Racor de alimentación*, -, letra Montaje* (*opción sin letra, no indicar nada).

S1V: CONFIGURACIÓN TERMINAL DE VÁLVULAS					CONEXIÓN MULTIPOLO ELÉCTRICO Y BUS DE CAMPO						
Serie	Tamaño	Salida	Comunicación	Configuración	Salida válvula	Voltaje	Servo Pilotaje	Cableado	Alimentación y Escapes	Racor	Montaje
					M5: M5 (T1)						
		V: Arriba (válvula)		S: 5/2 Monoestable	O6: 1/8" (T2)					Sin racor ni silenciador*	
S: Sub-D	1	VM: Lateral (base)	PN32: Profinet	D: 5/2 Biestable	C4: Racor tubo 4 (solo T1)	E4: 24VDC	Pilotaje interno*	Cableado de doble solenoide (12 posic. máx. para Sub-D)* (16 posic. máx. para Bus)*	D: Racor de alimentación derecha (Ø8 T1, Ø10 T2) y silenciadores.	Recto*	Sin accesorios*
ES: Bus de campo	2	VB: Debajo (base)	EC32: Ethercat	P: 5/3 Centros Presión	C6: Racor tubo 6		WB: Pilotaje externo	S: Cableado de simple solenoide (24 posic. máx.)	I: Racor de alimentación derecha (Ø8 T1, Ø10 T2) y silenciadores.	L: Racor en L	D: Montaje en perfil DIN
			LK32: IO-Link	E: 5/3 Centros Escape	C8: Racor tubo 8 (solo T2)				B: Racor de alimentación (Ø8 T1, Ø10 T2) y silenciadores, en ambos lados.		
				Y: 2x 3/2 NC							
				H: 2x 3/2 NO							
				U: 2x 3/2 1xNC+1xNO							
				B: Posición de reserva							

EJEMPLOS DE REFERENCIA:

Ref.	Descripción
S1V-4SC3Y-C6E4-DL-D	Terminal S1V con conector multipolo Sub-D25, válvulas de Tamaño 1, salidas por la válvula (arriba), 4 x 5/2 Mono + 1 x 5/3 CC + 3 x 2x3/2NC, racores tubo 6 en válvulas, 24VDC, Pilotaje Interno, Cableado para doble solenoides, Racor en L para tubo de 8 en la alimentación derecha y silenciadores, accesorios de montaje en perfil DIN.
ES2V-PN32-6S-06E4	Terminal ES2V con Bus de campo PROFINET, válvulas de Tamaño 2, salidas por la válvula (arriba), 6 válvulas, 5/2 Monoestable, conexión 1/8" y 24VDC.

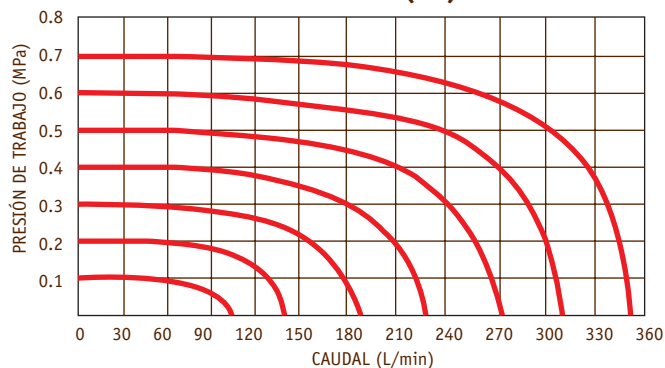
TERMINAL DE VÁLVULAS

SERIE SV/ESV



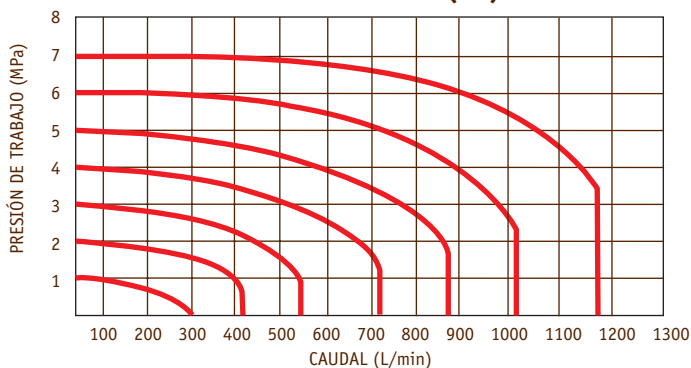
DIAGRAMAS DE CAUDAL PARA VÁLVULAS SV:

SV5211 (T1)



SV5211 (T1) VÁLVULA

SV5212 (T2)



SV5212 (T2) VÁLVULA

TERMINAL SV CON CONEXIÓN MULTIPOLO

CÓMO PEDIR SU CABLE MULTIHILO PARA SUB-D25:

Indicar Tipo, -, tipo de Pines Cableados, -, Longitud de cable.

CABLE CON CONECTOR SUB-D PARA TERMINAL DE VÁLVULAS S1V

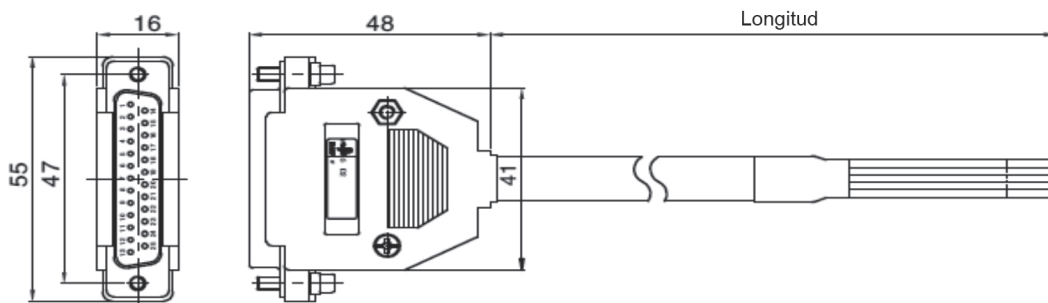
Tipo	Pines Cableados	Longitud de cable
D25: Conector Sub-D25 pin	25: 25 pin (hasta 24 bobinas)	1M: Manguera de 1.0 m
	16S: 16 cables (hasta 15 Monoestables)	2M: Manguera de 2.0 m
	16D: 16 pin (hasta 7 Biestables)	3M: Manguera de 3.0 m
	08S: 8 pin (hasta 7 Monoestables)	



CABLE CON CONECTOR SUB-D

Nota: Disponibles otras longitudes de cable bajo demanda.

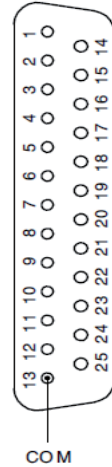
DIAGRAMA DE CABLEADO



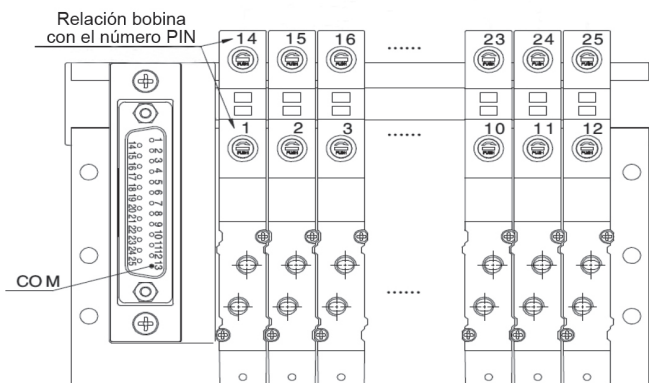
TERMINAL DE VÁLVULAS

SERIE SV/ESV

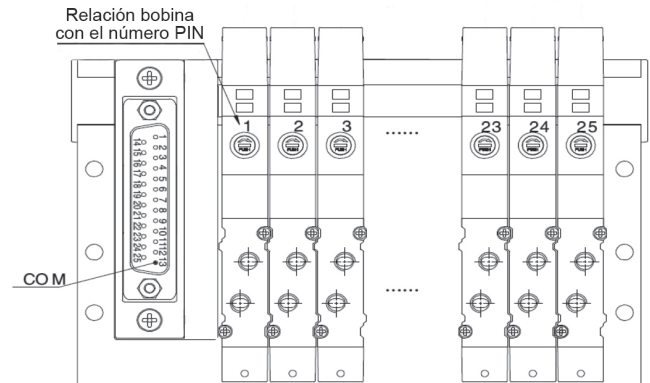
Núm. PIN	Color del cable D25-25	Color del cable D25-16D	Color del cable D25-16S	Color del cable D25-08S
1	Lila	Lila	Lila	Lila
2	Naranja	Naranja	Naranja	Naranja
3	Rosa	Rosa	Rosa	Rosa
4	Gris	Gris	Gris	Gris
5	Blanco	Blanco	Blanco	Blanco
6	Rojo	Rojo	Rojo	Rojo
7	Verde	Verde	Verde	Verde
8	Negro	—	Negro + punto	—
9	Lila + punto	—	Lila + punto	—
10	Naranja + punto	—	Naranja + punto	—
11	Rosa + punto	—	Rosa + punto	—
12	Gris + punto	—	Gris + punto	—
13 (COM)	Amarillo	Negro	Negro	Negro
14	Blanco + punto	Blanco + punto	Blanco + punto	—
15	Rojo + punto	Rojo + punto	Rojo + punto	—
16	Verde + punto	Verde + punto	Verde + punto	—
17	Negro + punto	Negro + punto	—	—
18	Lila + 2puntos	Lila + punto	—	—
19	Naranja + 2puntos	Naranja + punto	—	—
20	Rosa + 2puntos	Rosa + punto	—	—
21	Gris + 2puntos	—	—	—
22	Blanco + 2puntos	—	—	—
23	Rojo + 2puntos	—	—	—
24	Verde + 2puntos	—	—	—
25	Negro + 2puntos	—	—	—



Relación PIN/BOBINA en válvulas biestables para los cables D25-25 y D25-16D



Relación PIN/BOBINA en válvulas monoestables para los cables D25-25, D25-16S y D25-08S



TERMINAL DE VÁLVULAS

SERIE SV/ESV



TERMINAL ESV CON COMUNICACIÓN BUS DE CAMPO

ESPECIFICACIONES SERIE ESV CON BUS DE CAMPO

		ES1V/ES2V - PN32	ES1V/ES2V - EC32
Salidas		32	32
Protocolo		PROFINET	EtherCAT
Velocidad		100Mps	100Mps
Archivo de configuración		GSDML (ver código QR de la parte inferior)	XML (ver código QR de la parte inferior)
Alimentación de control	Voltaje	DC24V(DC21.6 ~ 26.4V)	
	Consumo	< 120mA	
Voltaje de salidas (válvulas)		DC24V(DC228 ~ 26.4V)	
Tipo Salida		NPP/Sink (+com)	
Interface de alimentación		M12, 5 pin, A code	
interface de Bus de campo		2xM12, 4 pin, D code	
Diagnóstico		Sistema, error de comunicación y bajo voltaje	
Protección		IP40	
Temperatura trabajo (C°)		-10 ~ 50°C	

CABLE DE ALIMENTACIÓN

Ref.	L	ESV-EN	-	□	-	□
M125R - PVC	2 m.	Ethernet field Bus	-	□	-	□
	5 m.					

2M: Longitud 2 m.
5M: Longitud 5 m.
Otras long. pueden ser personalizadas

M12RJ: M12 macho ↔ RJ45
M12M12: M12 macho ↔ M12 macho

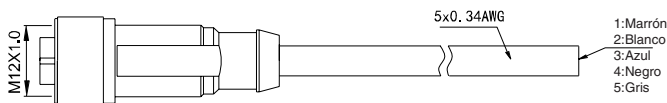
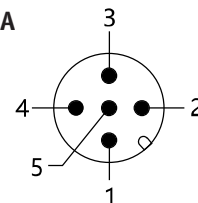


DIAGRAMA DE CABLEADO

Pin	Tipo	Descripción
1	PS24	+ 24V Control
2	PL24	+24V Válvulas
3	PS0	0V Control
4	PL0	0V Válvulas
5	FE	Tierra

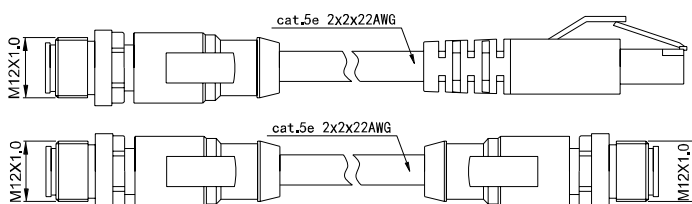
Code A



CABLE DE COMUNICACIÓN

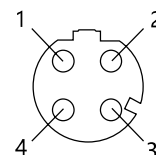
Ref.	-	Tipo	L
ESV-EN	-	M12RJ: (M12macho a RJ45) Tipo D M12M12: (M12macho a M12macho) Tipo D	2M: Longitud 2 m.
			5M: Longitud 5 m.

Otras long. pueden ser personalizadas

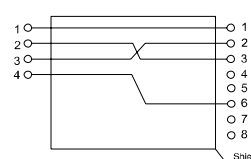


Pin	Tipo	Descripción
1	TD +	Send data +
2	RD +	Receive data +
3	TD -	Send data -
4	RD -	Receive data -

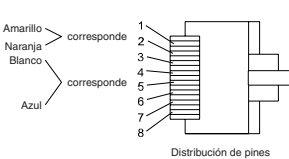
Code D



CONEXIONES Terminal M12



Terminal RJ45



Escanear código QR para descargar los archivos de configuración PROFINET y ETHERNET.

INDICADORES LED



BF ○ SF ○
L/A1 ○ L/A2 ○
PWR ○ PWR(V) ○



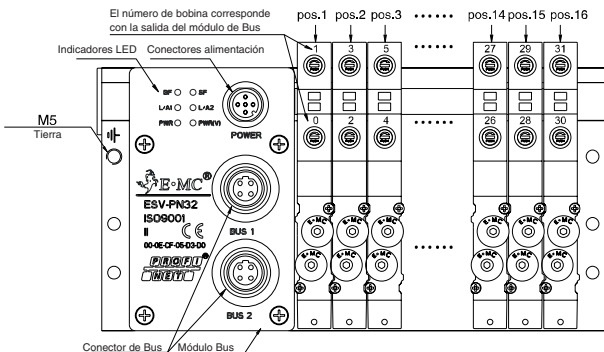
RUN ○ ERR ○
L/A IN ○ L/A OUT ○
PWR ○ PWR(V) ○

Indicador	Estado	Descripción
BF (Bus Fail)	ON	Sin comunicación
	FLASH	Con comunicación pero con dirección IP o nombre módulo duplicados
	OFF	Funcionamiento normal
SF (System Fail)	OFF	Funcionamiento normal
	ON	Fallo de diagnóstico o el maestro no encuentra al esclavo
L/A1	Yellow light ON	PROFINET BUS IN
	Yellow light OFF	BUS OUT
L/A2	Green light FLASH	BUS IN
	Green light OFF	BUS OUT
PWR (Power)	ON	24V alimentación OK
	OFF	Sin alimentación 24V
PWR(V) (Power Válvulas)	OFF	24V alimentación OK
	ON	Sin alimentación o bajo voltaje

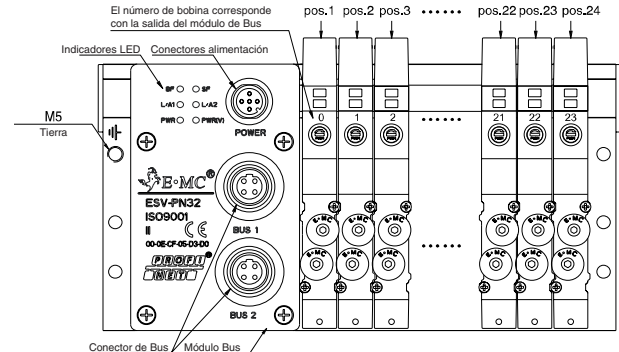
Indicador	Estado	Descripción
RUN	OFF	Estado inicial
	RAPID FLASH	Estado pre-operativo
	SLOW FLASH	Estado seguro
ERR	ON	Estado operativo normal
	OFF	Inicio normal
L/A IN	ON	ETHERCAT BUS IN
	OFF	BUS OUT
L/A OUT	FLASH	BUS IN con transmisión de datos
PWR (Power)	ON	24V alimentación OK
	OFF	Sin alimentación 24V
PWR(V) (Power Válvulas)	OFF	24V alimentación OK
	ON	Sin alimentación o bajo voltaje

DIAGRAMA DE CABLEADO INTERNO SERIE ESV - PN/EC

Cableado para válvulas biestables (máx. 16 posiciones)



Cableado para válvulas monoestables (máx. 24 posiciones)



ESPECIFICACIONES SERIE ESV-LK CON COMUNICACIÓN IO-Link

	ES1V/ES1U - LK16	ES1V/ES2U - LK32
Salidas	16	32
Protocolo	IO-Link	
Velocidad	COM2 (38.4 kbps)	
Archivo de configuración	IODD	
Alimentación de control	Voltaje	V1.1 (Compatible con V1.0)
	Consumo	DC24V(DC228 ~ 26.4V)
Voltaje de salidas (válvulas)	< 15mA	
Tipo Salida	DC24V(DC228 ~ 26.4V)	
Interface de alimentación	M12, 5 pin, A code	
Interface de Bus de campo	Clase B	
Diagnóstico	Sistema, error de comunicación y corto-circuito	
Protección	IP40	
Temperatura trabajo (C°)	-10 ~ 50°C	

TERMINAL DE VÁLVULAS

SSERIE SV/ESV



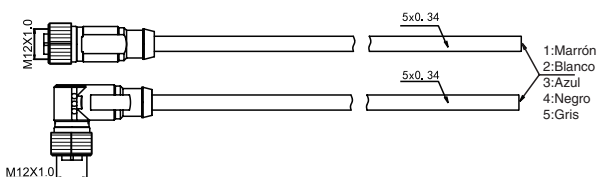
CABLE DE ALIMENTACIÓN

M125	<input type="checkbox"/>	-	PVC	-	<input type="checkbox"/>
------	--------------------------	---	-----	---	--------------------------

M12 hembra 5 pin final abierto

2M: Longitud 2 m.
5M: Longitud 5 m.
Otras long. pueden ser personalizadas

R: Conector recto
RL: Conector acabado

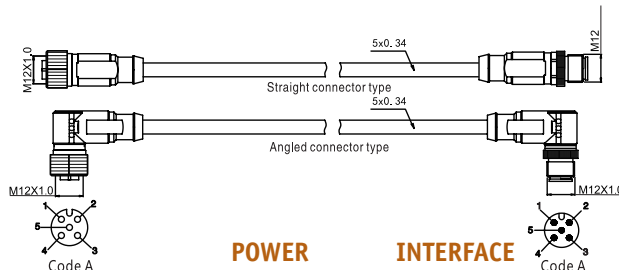


M12M125	<input type="checkbox"/>	-	PVC	-	<input type="checkbox"/>
---------	--------------------------	---	-----	---	--------------------------

M12 hembra 5 pin en ambos extremos

2M: Longitud 2 m.
5M: Longitud 5 m.
Otras long. pueden ser personalizadas

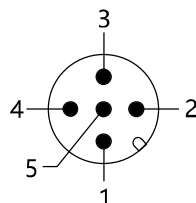
R: Conector recto: M12 macho ↔ M12 hembra
RL: M12 macho ↔ M12 macho



INDICADORES LED



Indicador	Estado	Descripción
X1	LED apagado	Sin alimentación 24V
	Green OPEN	Alimentación correcta, sin comunicación
	Red OPEN	Fallo o nivel anormal de alimentación de válvulas
	Green FLASH	Funcionamiento correcto



POWER

INTERFACE

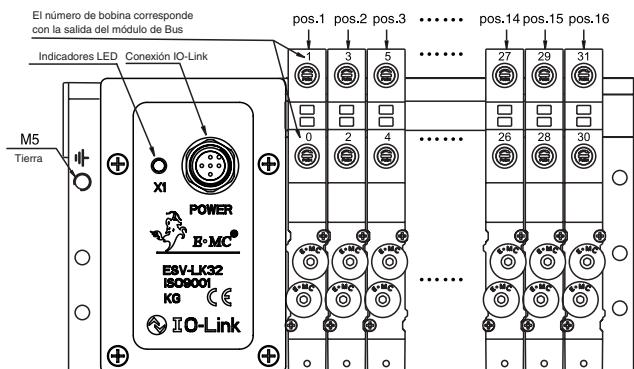
Pin	Tipo	Descripción
1	PS24	+ 24V Control
2	PL24	+24V Válvulas
3	PS0	0V Control
4	C/Q	Comunicación de datos
5	PL0	0V Válvulas
CUERPO		Tierra



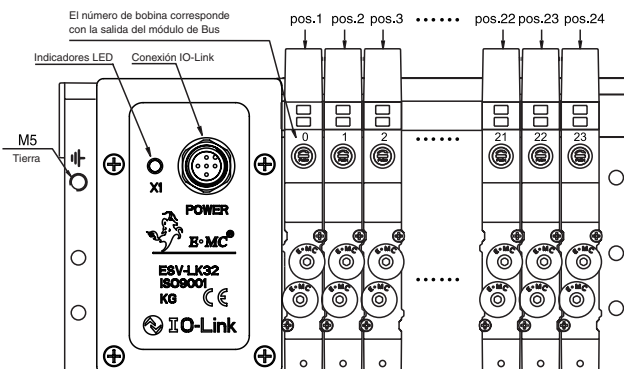
Escanear código QR para descargar los archivos de configuración IO-Link.

DIAGRAMA DE CABLEADO INTERNO SERIE ESV - LK

Cableado para válvulas biestables (máx. 16 posiciones)



Cableado para válvulas monoestables (máx. 24 posiciones)

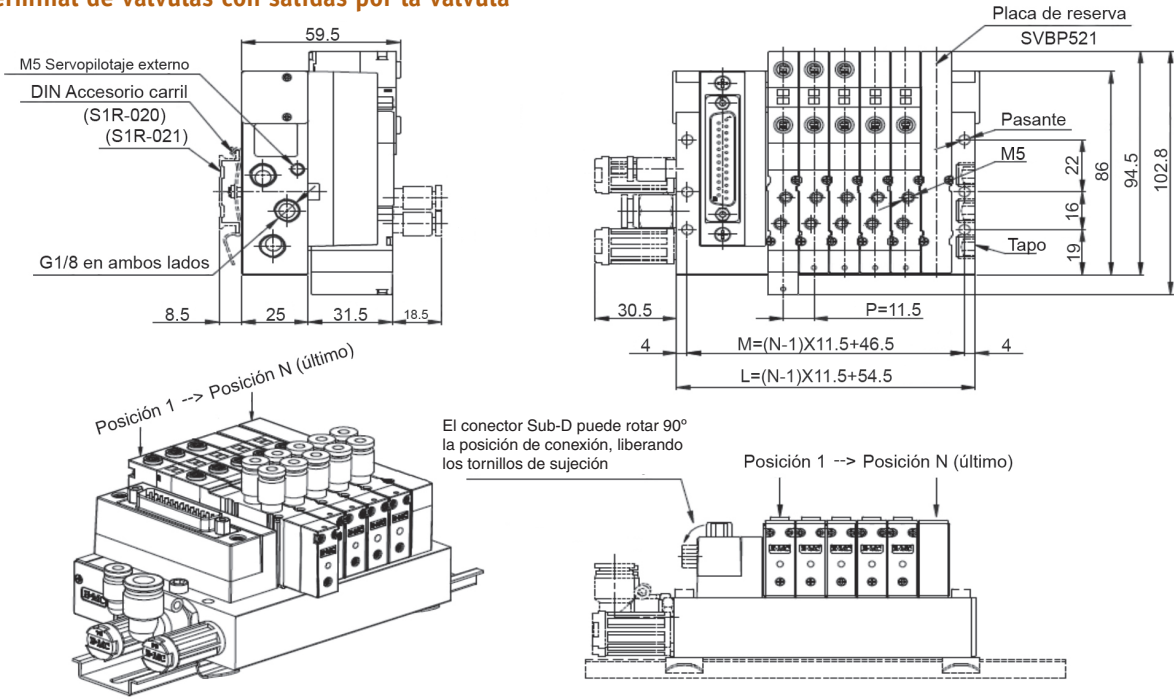


PRECAUCIONES DE USO:

- No desmonte, modifique (incluido circuitos integrados) o repare sin autorización, lo cual puede incurrir en fallo o daño.
- No use el equipo excediendo los valores límite.
- No usar en ambientes inflamables, explosivos o dañinos (gas y líquidos). El producto no está fabricado a prueba de explosión.
- Durante el mantenimiento del equipo debe: Quitar alimentación eléctrica, retirar alimentación de aire y asegurarse de retirar el aire remanente en el interior.
- El producto está diseñado para ambientes Industriales. En caso de montaje en áreas comerciales o residenciales se deben tomar medidas para prevenir interferencias de radio.
- Tanto el terminal de válvulas como el cableado, deben estar bien conectados a tierra para evitar el ruido en las comunicaciones con el sistema de bus

MEDIDAS

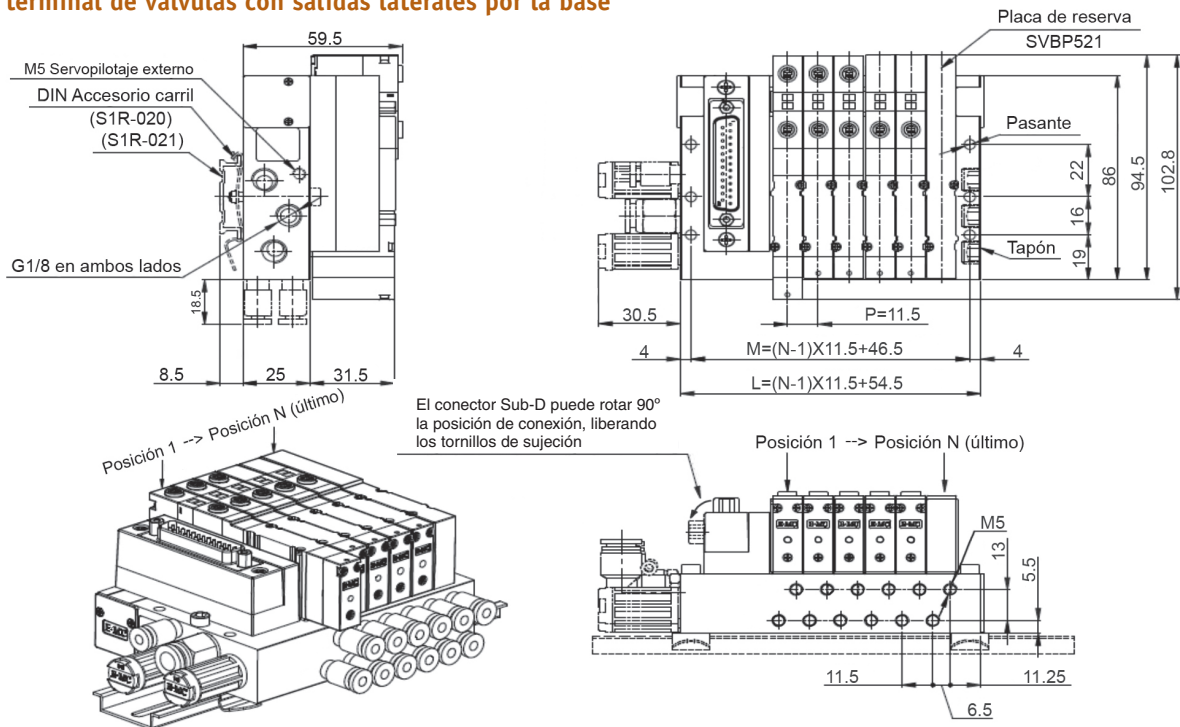
S1V terminal de válvulas con salidas por la válvula



*N significa número de posiciones de válvula.

Mod.	2	3	4	5	6	7	8	9	10	11	12	13	14	15	16	17	18	19	20	21	22	23	24
L	66	77,5	89	100,5	112	123,5	135	146,5	158	169,5	181	192,5	204	215,5	227	238,5	250	261,4	273	284,5	296	307,5	319
M	58	69,5	81	92,5	104	115,5	127	138,5	150	161,5	173	184,5	196	207,6	219	230,5	242	253,5	265	276,5	288	299,5	311

S1VM terminal de válvulas con salidas laterales por la base



*N significa número de posiciones de válvula.

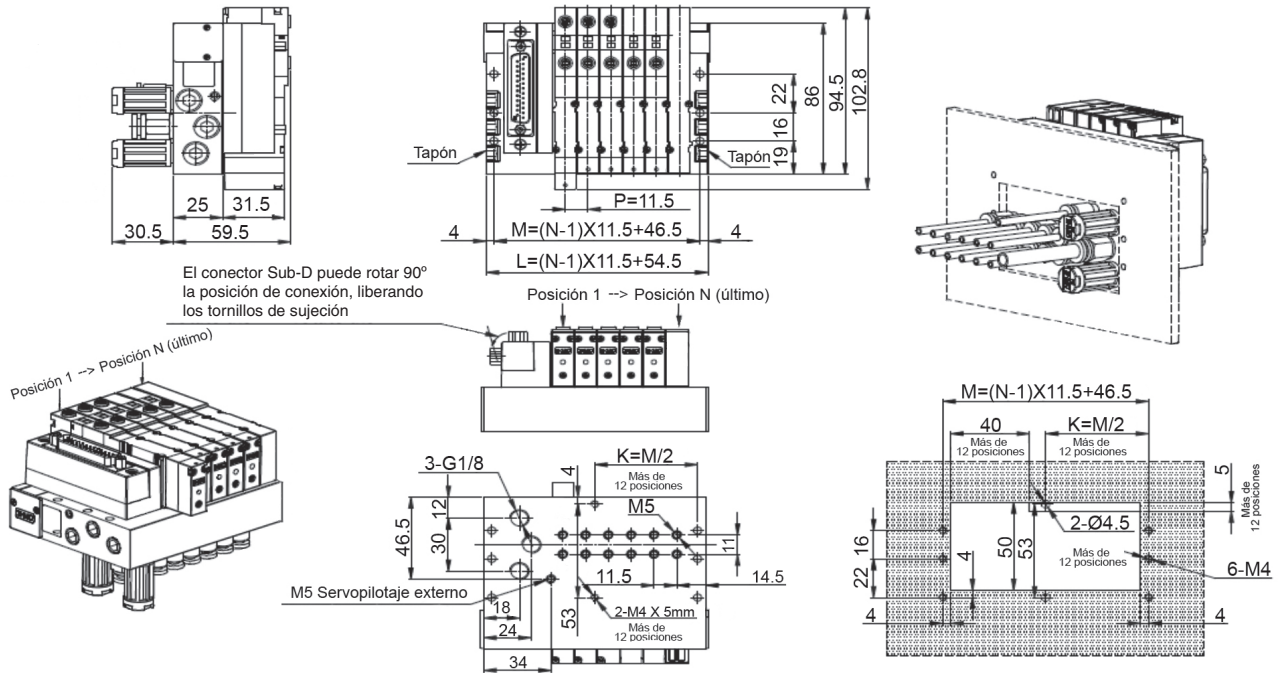
Mod.	2	3	4	5	6	7	8	9	10	11	12	13	14	15	16	17	18	19	20	21	22	23	24
L	66	77,5	89	100,5	112	123,5	135	146,5	158	169,5	181	192,5	204	215,5	227	238,5	250	261,4	273	284,5	296	307,5	319
M	58	69,5	81	92,5	104	115,5	127	138,5	150	161,5	173	184,5	196	207,6	219	230,5	242	253,5	265	276,5	288	299,5	311

TERMINAL DE VÁLVULAS

SERIE SV/ESV



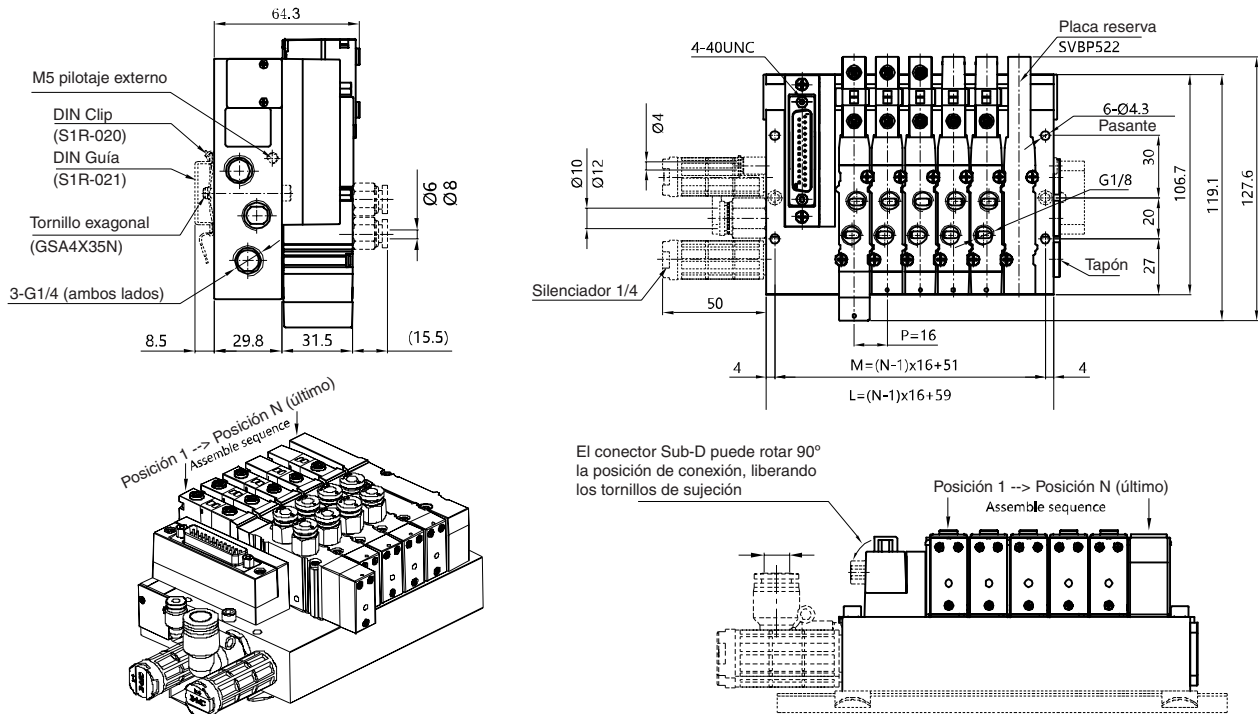
S1VB terminal de válvulas con salidas por debajo de la base



*N significa número de posiciones de válvula.

Mod.	2	3	4	5	6	7	8	9	10	11	12	13	14	15	16	17	18	19	20	21	22	23	24
L	66	77,5	89	100,5	112	123,5	135	146,5	158	169,5	181	192,5	204	215,5	227	238,5	250	261,4	273	284,5	296	307,5	319
M	58	69,5	81	92,5	104	115,5	127	138,5	150	161,5	173	184,5	196	207,6	219	230,5	242	253,5	265	276,5	288	299,5	311
K	-	-	-	-	-	-	-	-	-	-	-	-	98	103,75	109,5	115,25	121	126,75	132,5	138,25	144	149,75	155,5

S2V terminal de válvulas con salidas por la válvula, Tamaño 2



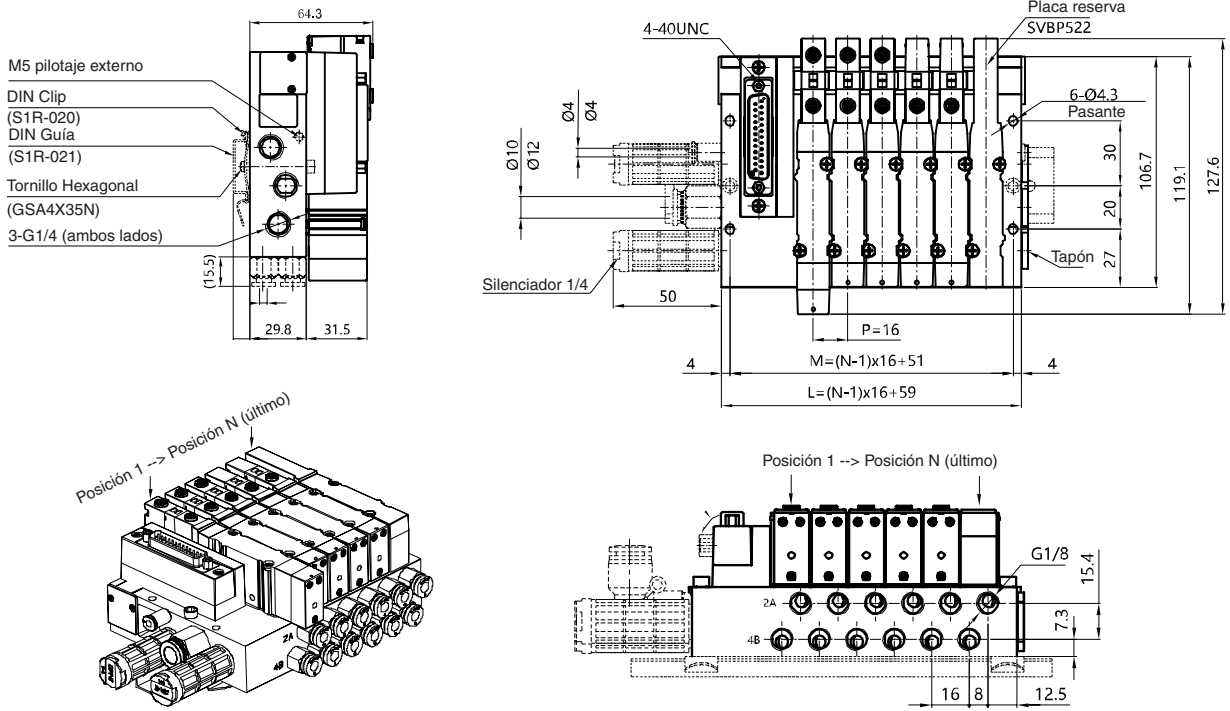
*N significa número de posiciones de válvula.

Mod.	2	3	4	5	6	7	8	9	10	11	12	13	14	15	16	17	18	19	20	21	22	23	24
L	75	91	107	123	139	155	171	187	203	219	235	251	267	283	299	315	331	347	363	379	395	411	427
M	67	83	99	115	131	147	163	179	195	211	227	243	259	275	291	307	323	339	355	371	387	403	419

TERMINAL DE VÁLVULAS

SERIE SV/ESV

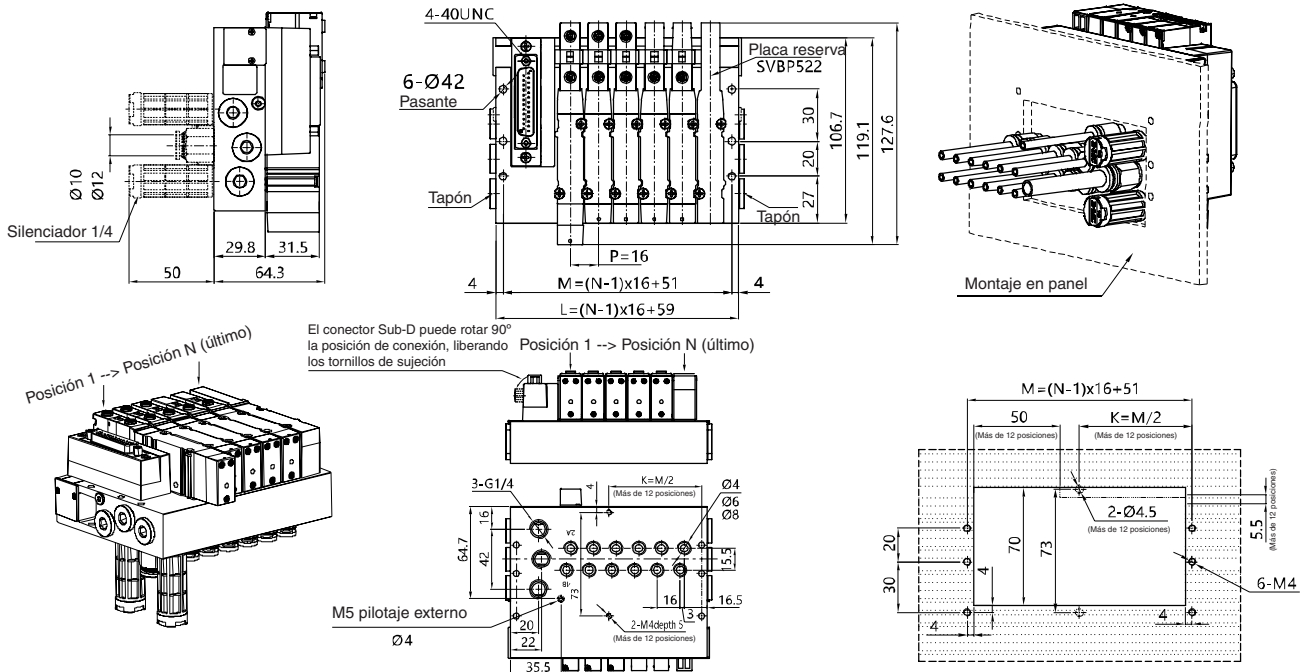
S2VM terminal de válvulas con salidas laterales por la base, Tamaño 2



*N significa número de posiciones de válvula.

Mod.	2	3	4	5	6	7	8	9	10	11	12	13	14	15	16	17	18	19	20	21	22	23	24
L	75	91	107	123	139	155	171	187	203	219	235	251	267	283	299	315	331	347	363	379	395	411	427
M	67	83	99	115	131	147	163	179	195	211	227	243	259	275	291	307	323	339	355	371	387	403	419

S2VB terminal de válvulas con salidas por debajo de la base, Tamaño 2



El conector Sub-D puede rotar 90° la posición de conexión, liberando los tornillos de sujeción

*N significa número de posiciones de válvula.

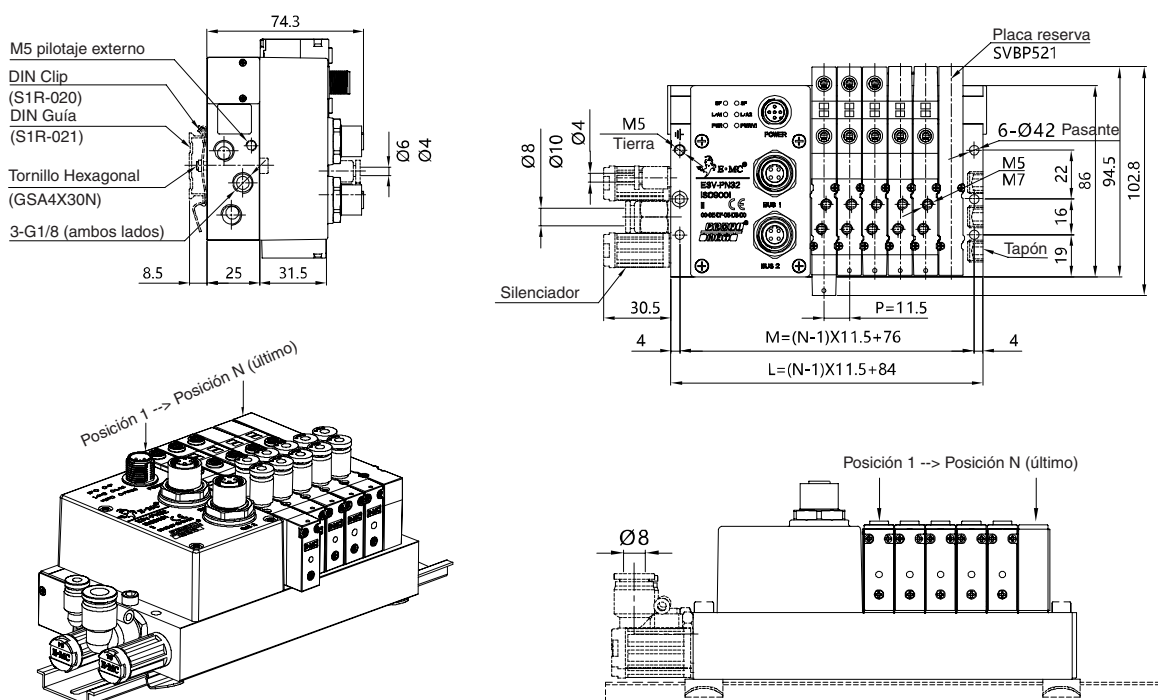
Mod.	2	3	4	5	6	7	8	9	10	11	12	13	14	15	16	17	18	19	20	21	22	23	24
L	75	91	107	123	139	155	171	187	203	219	235	251	267	283	299	315	331	347	363	379	395	411	427
M	67	83	99	115	131	147	163	179	195	211	227	243	259	275	291	307	323	339	355	371	387	403	419
K	-	-	-	-	-	-	-	-	-	-	-	121,5	129,5	137,5	145,5	153,5	161,5	169,5	177,5	185,5	193,5	201,5	209,5

TERMINAL DE VÁLVULAS

SERIE SV/ESV



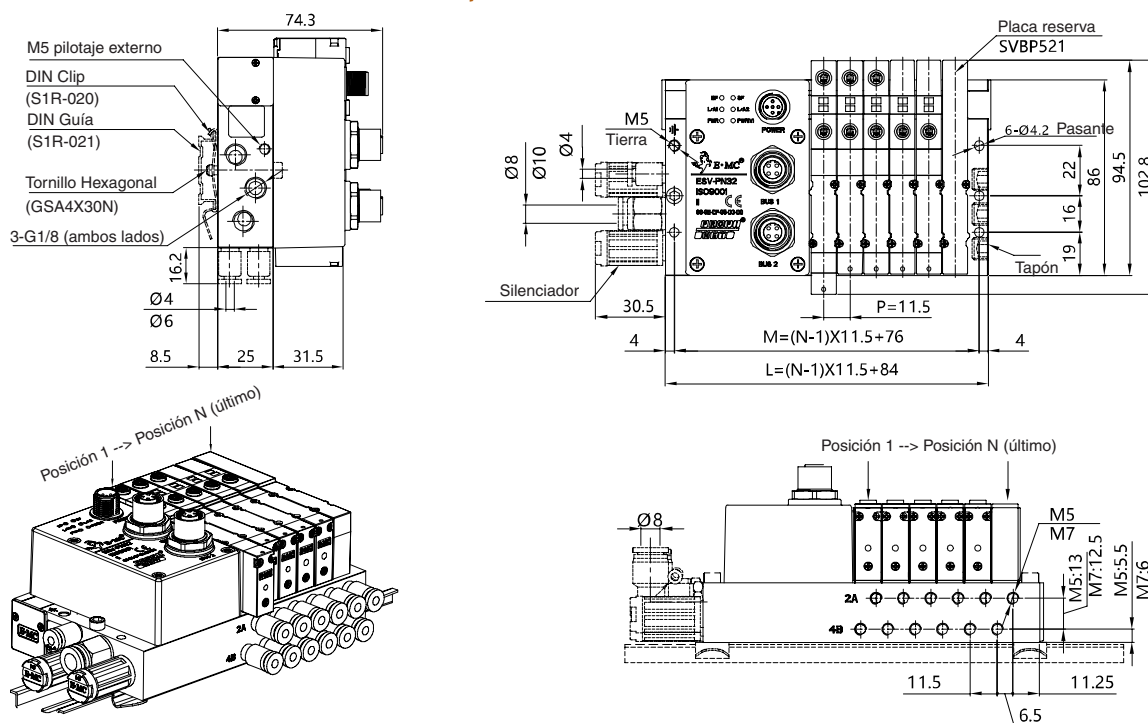
ES1V terminal de válvulas con salidas por la válvula



*N significa número de posiciones de válvula.

Mod.	2	3	4	5	6	7	8	9	10	11	12	13	14	15	16	17	18	19	20	21	22	23	24
L	95,5	107	118,5	130	141,5	153	164,5	176	187,5	199	210,5	222	233,5	245	256,5	268	279,5	291	302,5	314	325,5	337	348,5
M	87,5	99	110,5	122	133,5	145	156,5	168	179,5	191	202,5	214	225,5	237	248,5	260	271,5	283	294,5	306	317,5	329	340,5

ES1VM terminal de válvulas con salidas laterales por la base



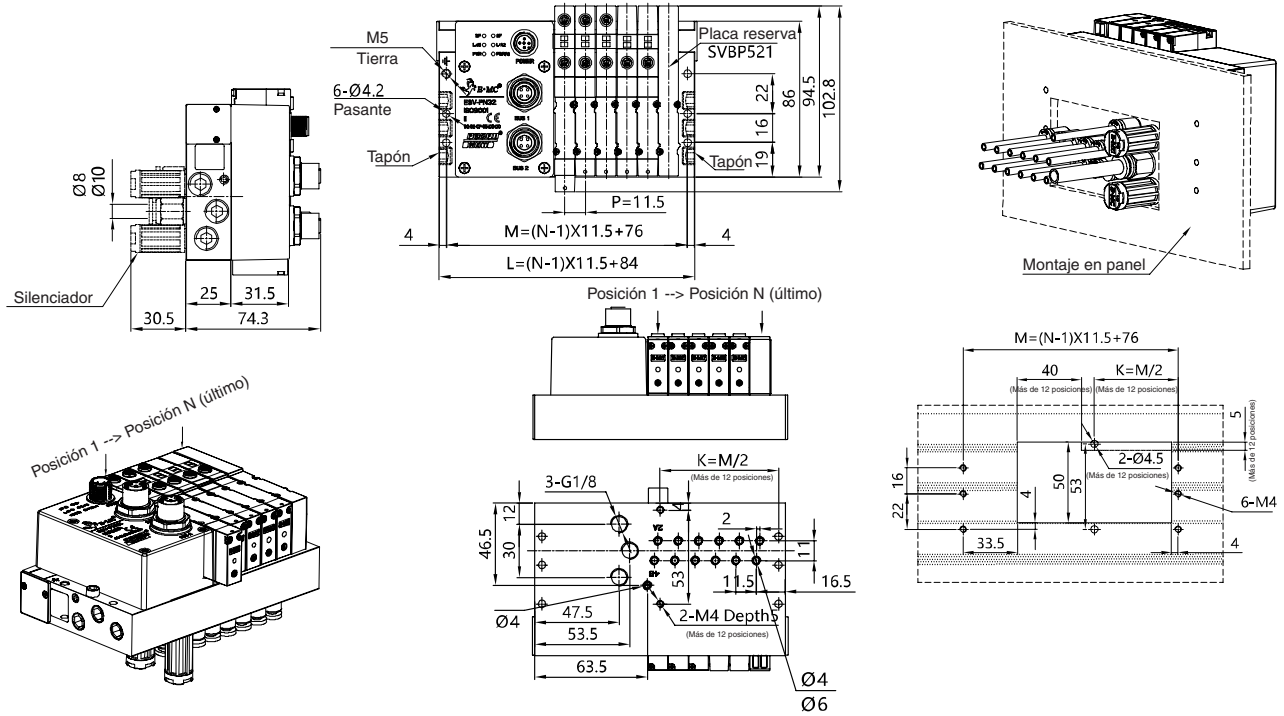
*N significa número de posiciones de válvula.

Mod.	2	3	4	5	6	7	8	9	10	11	12	13	14	15	16	17	18	19	20	21	22	23	24
L	95,5	107	118,5	130	141,5	153	164,5	176	187,5	199	210,5	222	233,5	245	256,5	268	279,5	291	302,5	314	325,5	337	348,5
M	87,5	99	110,5	122	133,5	145	156,5	168	179,5	191	202,5	214	225,5	237	248,5	260	271,5	283	294,5	306	317,5	329	340,5

TERMINAL DE VÁLVULAS

SERIE SV/ESV

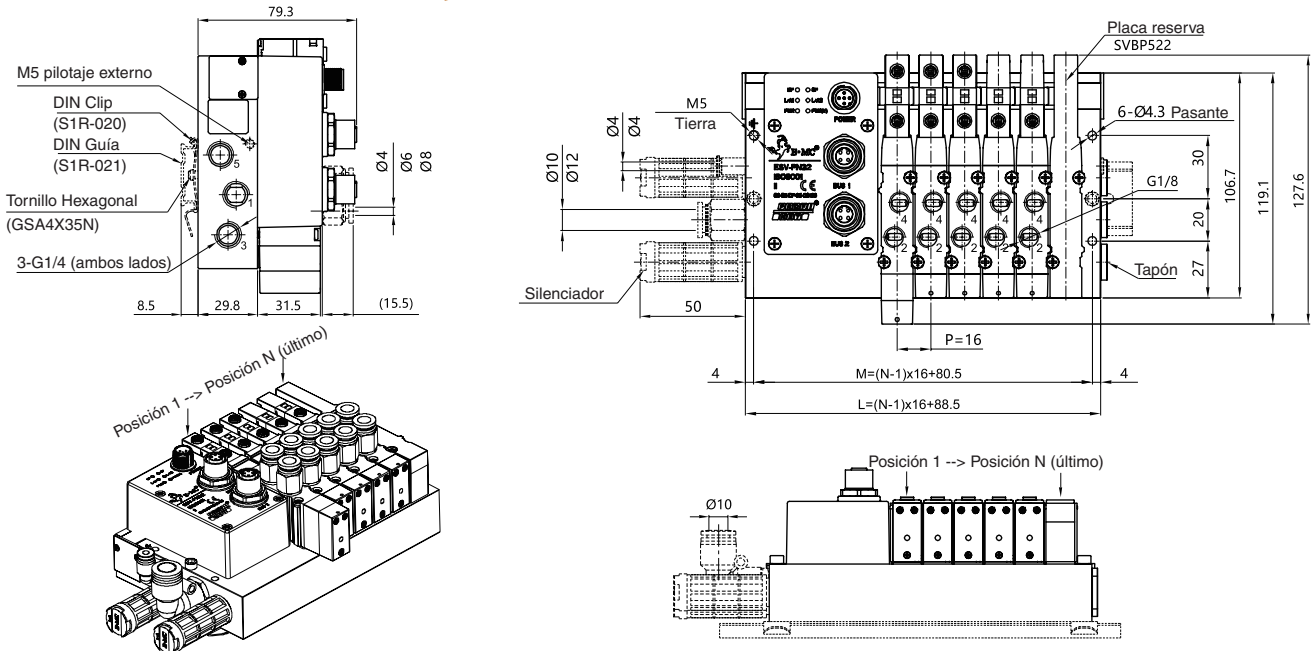
ES1VB terminal de válvulas con salidas por debajo de la base



*N significa número de posiciones de válvula.

Mod.	2	3	4	5	6	7	8	9	10	11	12	13	14	15	16	17	18	19	20	21	22	23	24
L	95,5	107	118,5	130	141,5	153	164,5	176	187,5	199	210,5	222	233,5	245	256,5	268	279,5	291	302,5	314	325,5	337	348,5
M	87,5	99	110,5	122	133,5	145	156,5	168	179,5	191	202,5	214	225,5	237	248,5	260	271,5	283	294,5	306	317,5	329	340,5
K	-	-	-	-	-	-	-	-	-	-	-	107	112,75	118,5	124,25	130	135,75	141,5	147,25	153	158,75	164,5	170,25

ES2V terminal de válvulas con salidas por la válvula, Tamaño 2



*N significa número de posiciones de válvula.

Mod.	2	3	4	5	6	7	8	9	10	11	12	13	14	15	16	17	18	19	20
L	104,5	120,5	136,5	152,5	168,5	184,5	200,5	216,5	232,5	248,5	264,5	280,5	296,5	312,5	328,5	344,5	360,5	376,5	392,5
M	96,5	112,5	128,5	144,5	160,5	176,5	192,5	208,5	224,5	240,5	256,5	272,5	288,5	304,5	320,5	336,5	352,5	368,5	384,5

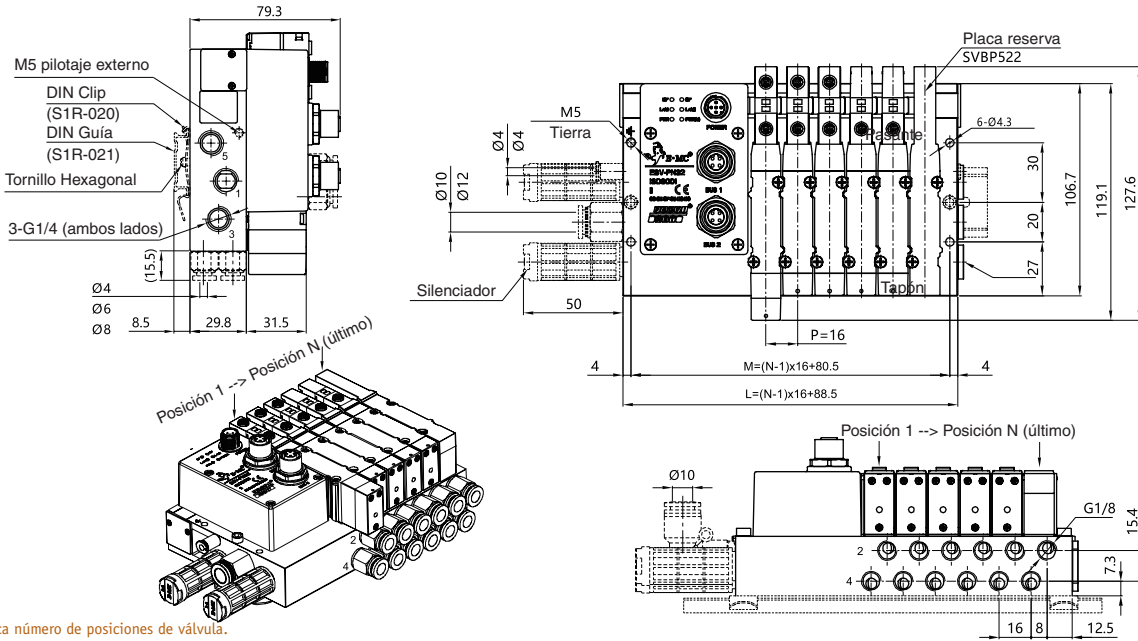
Mod.	21	22	23	24
L	408,5	424,5	440,5	456,5
M	400,5	416,5	432,5	448,5

TERMINAL DE VÁLVULAS

SERIE SV/ESV



ES2VM terminal de válvulas con salidas laterales por la base, Tamaño 2

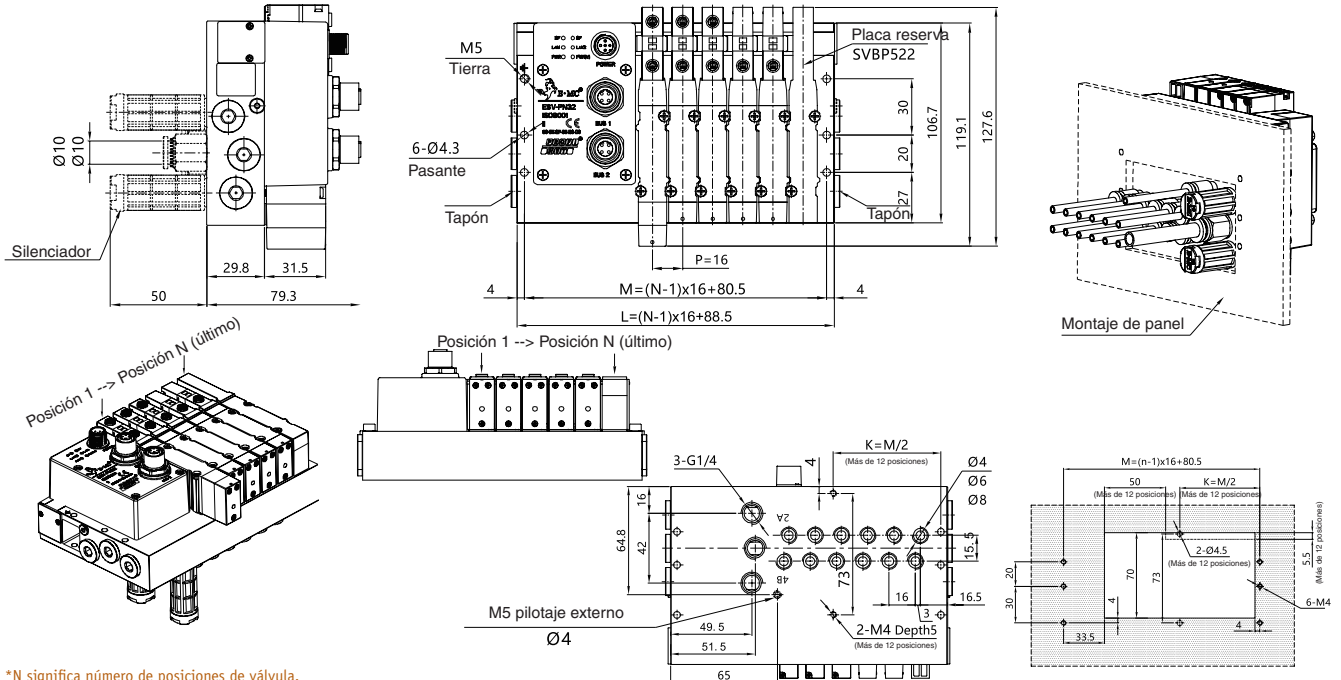


*N significa número de posiciones de válvula.

Mod.	2	3	4	5	6	7	8	9	10	11	12	13	14	15	16	17	18	19	20
L	104,5	120,5	136,5	152,5	168,5	184,5	200,5	216,5	232,5	248,5	264,5	280,5	296,5	312,5	328,5	344,5	360,5	376,5	392,5
M	96,5	112,5	128,5	144,5	160,5	176,5	192,5	208,5	224,5	240,5	256,5	272,5	288,5	304,5	320,5	336,5	352,5	368,5	384,5

Mod.	21	22	23	24
L	408,5	424,5	440,5	456,5
M	400,5	416,5	432,5	448,5

ES2VB terminal de válvulas con salidas por debajo de la base, Tamaño 2

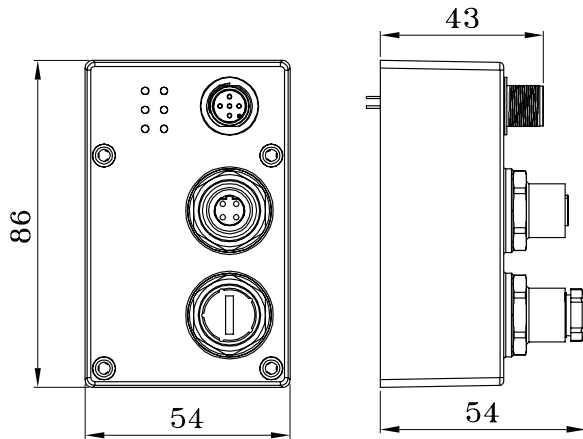


*N significa número de posiciones de válvula.

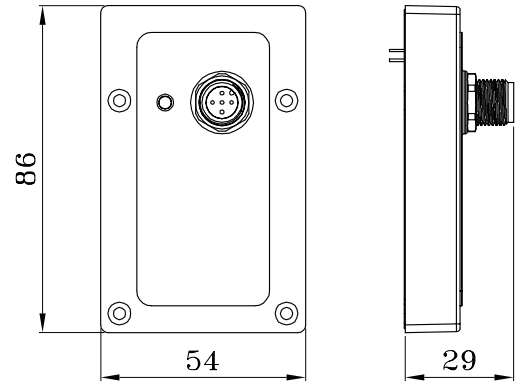
Mod.	2	3	4	5	6	7	8	9	10	11	12	13	14	15	16	17	18	19	20
L	104,5	120,5	136,5	152,5	168,5	184,5	200,5	216,5	232,5	248,5	264,5	280,5	296,5	312,5	328,5	344,5	360,5	376,5	392,5
M	96,5	112,5	128,5	144,5	160,5	176,5	192,5	208,5	224,5	240,5	256,5	272,5	288,5	304,5	320,5	336,5	352,5	368,5	384,5
K	-	-	-	-	-	-	-	-	-	-	-	136,25	144,25	152,25	160,25	168,25	176,25	184,25	192,25

Mod.	21	22	23	24
L	408,5	424,5	440,5	456,5
M	400,5	416,5	432,5	448,5
K	200,25	208,25	216,25	224,25

Medidas módulos de comunicación:



MÓDULO PROFINET/ETHERCAT



MÓDULO IO-LINK

Note: A excepción de las medidas del módulo de comunicación, las dimensiones de los terminales de válvulas ESV-LK y ESV-PN/EC son iguales.

ARMARIOS NEUMÁTICOS:

Todo nuestro Dep. de Ingeniería a su servicio, para desarrollar sus proyectos de Automatización Neumática. Diseñamos, fabricamos y montamos armarios de control neumático a medida y de acuerdo a sus especificaciones, para todo tipo de proyectos, máquinas, instalaciones y plantas.

