

PROFI
NET EtherCAT

TECNOLOGÍA NEUMÁTICA

SOLUCIONES PARA LA AUTOMATIZACIÓN

NUESTRA

EMPRESA

Una larga trayectoria ofreciendo soluciones globales para procesos industriales eficientes, nos respalda, motiva y posiciona en el mercado español como un serio referente en sectores como la industria química, farmacéutica, petróleo y gas, alimentación e ingeniería.

- COMPONENTES Y ACCESORIOS EN TECNOLOGÍA NEUMÁTICA
- SOLUCIÓN GLOBAL EN CONDUCCIÓN TÉCNICA DE FLUIDOS
- EFICIENCIA Y SERVICIO EN RED AIRE COMPRIMIDO
- INSTRUMENTACIÓN DE PROCESOS

NUESTRA

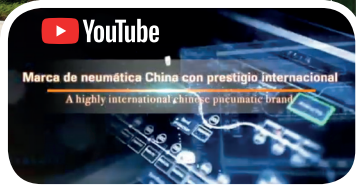
MARCA

Fundada en 1986, E-MC® es una empresa con más de 30 años de continua innovación y una clara apuesta de futuro, convirtiéndose en una marca de alta tecnología con un fuerte equipo de I+D, fabricación propia en los más de 100.000 m2 repartidos en 3 factorías y operación de Marca a nivel Mundial presente en más de 118 países. E-MC® opera ahora en el mercado español de forma clara de la mano de Accesfluid, con un cualificado equipo técnico - comercial y una gran capacidad de stock para ofrecer soluciones de calidad en el tiempo adecuado.

TECNOLOGÍA

SOLUCIONES PARA L





Lea el código para visualizar al instante, el video de nuestra marca E-MC

NEUMÁTICA A AUTOMATIZACIÓN



El éxito de E-MC, viene gracias a la gran inversión en su **producción totalmente automatizada** con maquinaria de primer nivel mundial, permitiéndonos ofrecer un producto **fiable** y de muy **alta calidad**.



CILINDROS NEUMÁTICOS

Los cilindros E-MC® destacan por su **calidad y vida útil**, a la vez que se adaptan a todo tipo de industria y aplicaciones, gracias a las posibilidades de configuración y personalización. Ofrece una **gama completa, robusta y asequible** para el mercado de la automatización.

VÁLVULAS

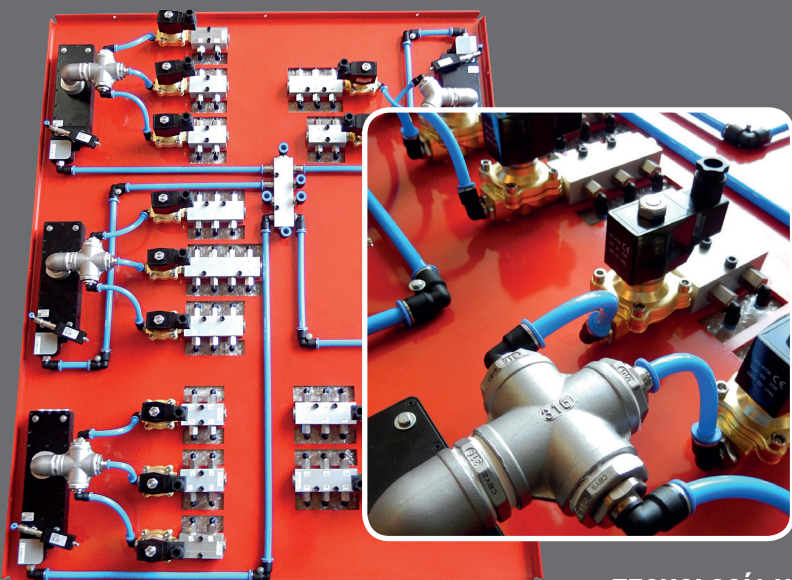
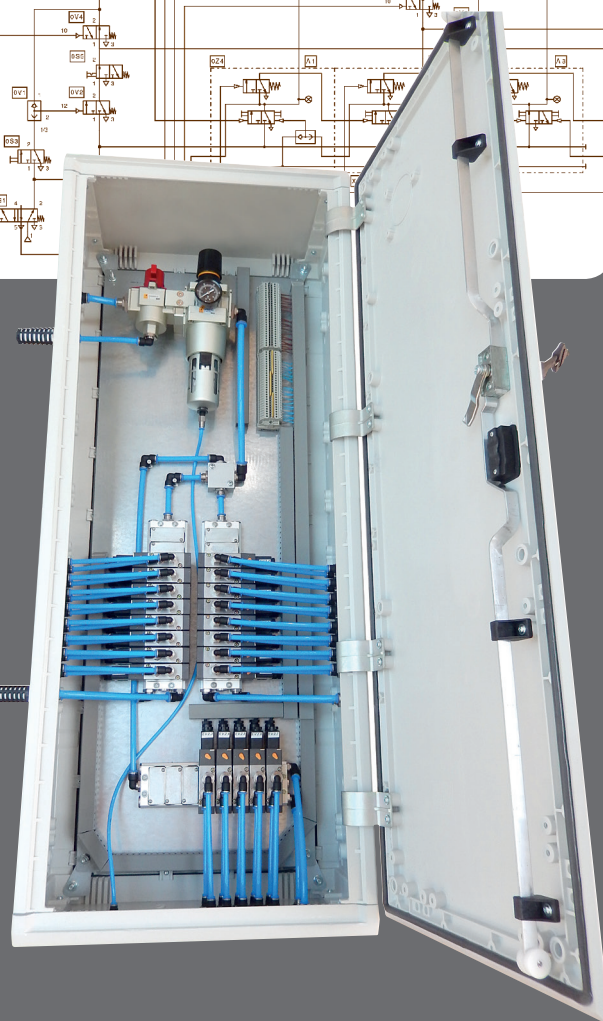
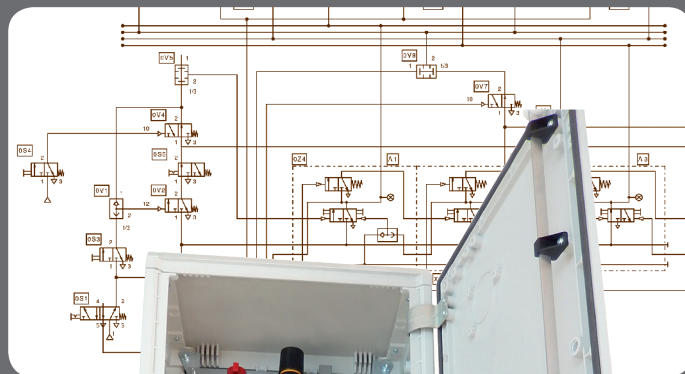
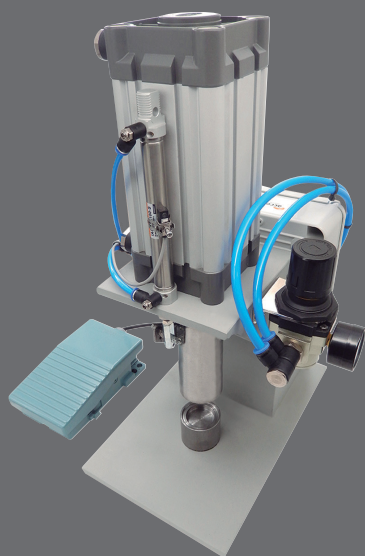
Desde las válvulas individuales **RV con 90 millones** de ciclos de maniobra de vida útil, hasta los compactos bloques de válvulas **SV con comunicación Profinet o Ethercat**, pasando por toda la gama de válvulas de fluidos para agua, gases y carburos, todas las válvulas de E-MC® proveen una **solución fiable** para todas las aplicaciones del mercado de automatización.

PREPARACIÓN DE AIRE COMPRIMIDO

Para rangos de presión de **0-10bar y hasta 35bar**, E-MC® provee unidades de mantenimiento de aire comprimido preparadas para los requerimientos más exigentes, como la **nueva serie EA**. Es posible obtener combinaciones a medida y pre-configuradas, así como soluciones especiales para cubrir la mayoría de aplicaciones de automatización.

SOLUCIONES Y SERVICIOS

E-MC® y Accesfluid ofrecen una amplia gama de **soluciones y servicios para la automatización**. Algunos de los puntos a destacar son: **Ingeniería electroneumática**, diseño y fabricación de **armarios neumáticos** de maniobra, soluciones llave en mano, montaje de actuadores neumáticos con los accesorios y válvula integrada, estudio y suministro de la **instalación neumática** completa, corte de tubo a medida, etc...



CILINDROS NEUMÁTICOS

FVBC Cilindro ISO



ACC



Ø 32 - 100 mm
Carrera 25 - 2000 mm



IA Cilindro redondo



ACC



Ø 8 - 25 mm
Carrera 10 - 800 mm

COMPACTO SF Compacto



ACC



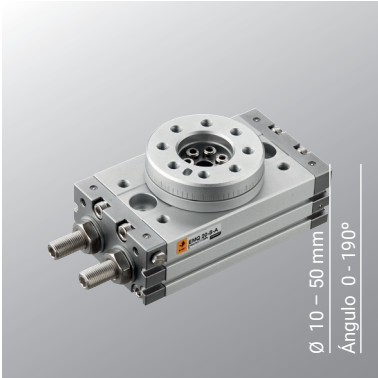
Ø 20 - 100 mm
Carrera 5 - 200 mm

SGL Guiado



Ø 12 - 63 mm
Carrera 10 - 250 mm

EMQ Giratorio



Ø 10 - 50 mm
Ángulo 0 - 190°

ESWT - ESW

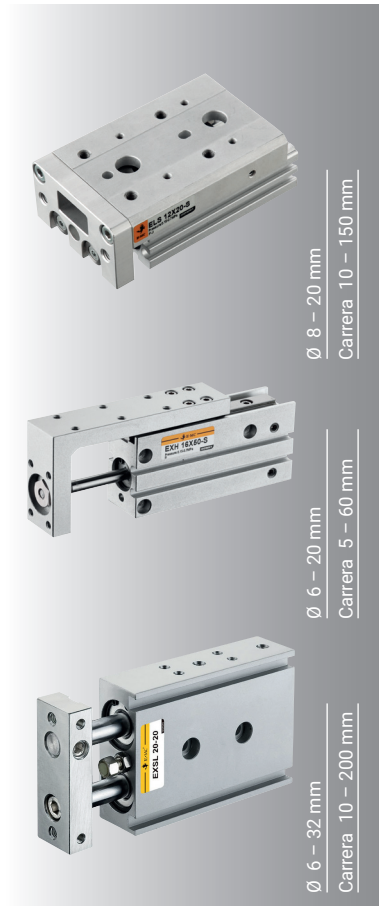
Guiado sin vástago/Sin vástago



Ø 20 - 32 mm
Carrera 50 - 2000 mm

CILINDROS SERIE E

Mini carro / Guiado compacto y Doble émbolo



Ø 8 - 20 mm
Carrera 10 - 150 mm

Ø 6 - 20 mm
Carrera 5 - 60 mm

Ø 6 - 32 mm
Carrera 10 - 200 mm

SQK + ERQ Clamping + stopper



Ø 12 - 63 mm
Carrera 10 - 50 mm

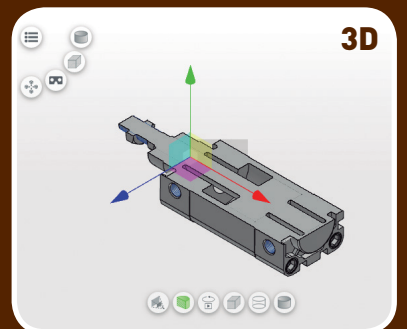
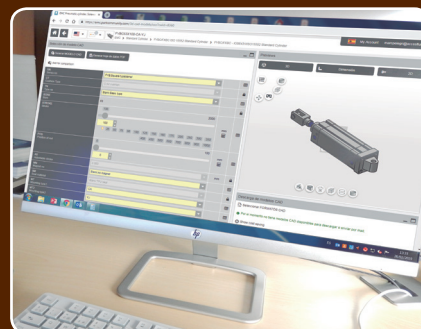
SZH - SHY Pinzas



Paralela y Axial
Ø 10 - 25 mm

Configuración 3D online a través de nuestra web

Descargue su producto neumático E-MC® en cualquier formato 3D. Acceda, regístrese y configure su cilindro incluso con los accesorios de fijación en www.accesfluid.com



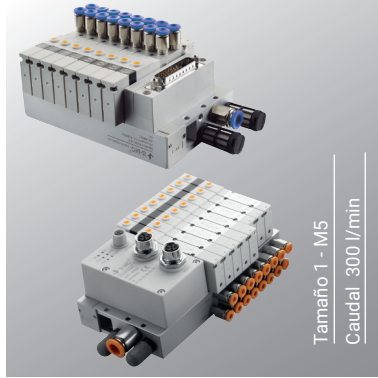
VÁLVULAS

VÁLVULAS DIRECCIONALES



Tamaño M5 - 1/2"
Caudal 305,04 - 2745,36 l/min

TERMINALES DE VÁLVULAS



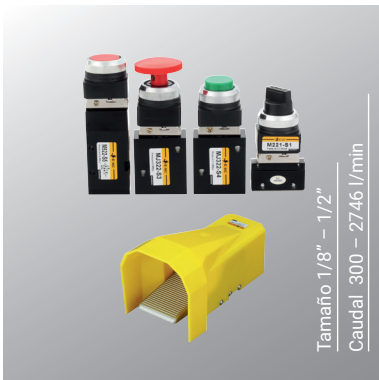
Tamaño 1 - M5
Caudal 300 l/min

VÁLVULA NAMUR



Tamaño 3 1/4"
Función 3/2 - 5/2
Caudal 1378 l/min

VÁLVULAS DE ACCIONAMIENTO MANUAL



Tamaño 1/8" - 1/2"
Caudal 300 - 2746 l/min

VÁLVULAS DE PALANCA



Tamaño 1/8" - 1/2"
Caudal 660 - 2746 l/min

VÁLVULAS DE FLUIDOS



Tamaño 1/8" - 2"
DN 2 - 50

PREPARACIÓN DE AIRE COMPRIMIDO

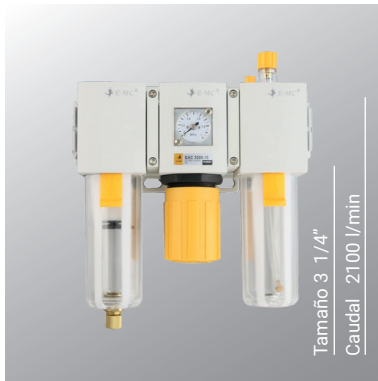
SERIE E

Tratamiento aire comprimido



Conexión M5 - 1"
Caudal 90 - 6500 l/min

SERIE EA



Tamaño 3 1/4"
Caudal 2100 l/min

ALTA PRESIÓN 35 bar



Tamaño 1/4" - 1"
Presión 1,5 a 35 bar

PS42

Presostato con display



-1 a 10 bar / -1 a 0 bar / -1 a 1 bar
2PNP + 1 Analog output (4 - 20mA)

EPR

Regulador de precisión



Tamaño 3 1/4"
Presión 0,05 a 8 bar

ETV

Regulador proporcional



Tamaño 3 1/4" - 3/8"
Caudal 1476 - 2000 l/min

CILINDROS NEUMÁTICOS



FVBC - Cilindro cuadrado ISO 15552

Con ranura para sensores modelo HX-31. Posibilidad de suministrarlo con los accesorios de montaje ensamblados.

Ejemplo de solicitud referencia: **FVBC40X80-S**

Serie	Amortiguación	Vástago	Ø	X	Carrera	-	Detección	Ejecución Especial
FVB	C: Neumática regulable	Estándar* D: Doble vástago	32	25	25	-	Sin detección* S: Magnética	Estándar* V: Alta temperatura K: Rascadora metálica VK: Rascadora metálica para alta temperatura SS: Vástago de inoxidable J: Carrera ajustable
			40		50			
			50		80			
			63		100			
			80		125			
			100		...			



FVB

IA - Cilindro redondo ISO 6432

Posibilidad de montaje de sensor HX-03 mediante accesorio PBK. Posibilidad de suministrarlo con los accesorios de montaje ensamblados.

Ejemplo de solicitud referencia: **IAC16X25-S**

Serie	Amortiguación	Vástago	Ø	X	Carrera	-	Detección	-	Culata
IA	Elástica* C: Neumática regulable (disponible para Ø16-25)	Doble efecto* D: Doble vástago SA: Simple efecto a tracción SB: Simple efecto a empuje	8	10	10	-	Sin detección* S: Magnética	-	Estándar roscada* U: Plana
			10		15				
			12		25				
			16		50				
			20		75				
			25		...				



IA

SF - Cilindro compacto ISO 21287.

Con ranura para sensores modelo HX-07. Posibilidad de suministrarlo con los accesorios de montaje ensamblados.

Ejemplo de solicitud referencia: **SF25X15-S**

Serie	Vástago	Ø	X	Carrera	-	Detección	-	Rosca Vástago
SF	Estándar* D: Doble vástago SA: Simple efecto a tracción SB: Simple efecto a empuje	20	5	5	-	Sin detección* S: Magnética	-	Hembra* M: Macho
		25		10				
		32		15				
		40		20				
		50		...				
		63		...				
80	...							
100	...							



SF

VÁLVULAS

RV - Válvula distribuidora universal

Posibilidad de montar en batería. También disponible con conector eléctrico M8.

Ejemplo de solicitud referencia: **RV5221-06QE4**



Serie	Vías	Posiciones	Cuerpo (máx.)	Control	Estado	-	Conexión	Retorno	Voltaje	Pilotaje
RV	3	2	1 (660l/min)	1 monoestable	H: normalmente abierta [3/2]	-	Tam.1 M5: M5 (305l/min) O6: 1/8" (660l/min)	Muelle mecánico* Q: Muelle neumático (Monoestable de tamaños 1,2,3 siempre)	E1: AC110V E2: AC220V E3: AC380V E4: DC24V E5: DC12V E6: AC36V E7: AC24V E8: DC110V E9: DC48V E10: DC36V	Interno* WB: Externo
			2 (876l/min)		C: centro cerrado [5/3]		Tam.2 O6: 1/8" (768l/min) O8: 1/4" (876l/min)			
			3 (1654l/min)		E: centro a escape [5/3]		Tam.3 O8: 1/4" (1378l/min) O10: 3/8" (1654l/min)			
			4 (2746l/min)		P: centro a presión [5/3]		Tam.4 O10: 3/8" (2746l/min) O15: 1/2" (2746l/min)			



N

PS42 - Sensor de presión

Ejemplo de solicitud referencia: **PS42V021-01**

Serie	Rango de presión	Tipo de salida	-	Conexión
PS42	P: -1bar ~ 10bar V: -1bar ~ 0bar C: -1bar ~ 1bar	O20: 2PNP + 1 Salida analógica (1 ~ 5V) O21: 2PNP + 1 Salida analógica (4 ~ 20mA)	-	O1: R1/8+M5



PS42

Si desea asesoramiento técnico directo o solicitar una visita comercial, contacte a través de: customer.neumatica@accesfluid.com o llame al T. 937 811 612 (extensión 4)



Soluciones globales para producciones industriales eficientes



Pol. Ind. L'Ametlla Park · Calle Seva, 2
08480 L'AMETLLA DEL VALLÈS (Barcelona) Spain
T. +34 937 811 612
comercial@accesfluid.com

www.accesfluid.com