

VÁLVULAS

Control de fluidos y aire comprimido

ÍNDICE VÁLVULAS

VÁLVULAS ANTIRRETORNO INOX-316 BAJA Y ALTA PRESIÓN	180
VÁLVULAS ANTIRRETORNO LATÓN	180
VÁLVULAS ANTIRRETORNO LATÓN TIPO SWING CHECK VALVE	181
REGULADORES DE CAUDAL	181
REGULADORES DE CAUDAL INOX	182
REGULADORES DE CAUDAL INOX CONEXIÓN INSTANTÁNEA	182
VÁLVULAS AUXILIARES	182-183
VÁLVULAS DE LÍNEA	183
MINI VÁLVULA BOLA INOX	184
MINI VÁLVULA BOLA INOX COMPACTA	184
FILTRO EN Y	185
VÁLVULAS REGULADORAS AGUJAS BIDIRECCIONALES EN LATÓN NIQUELADO (CIERRE TOTAL)	185
VÁLVULAS DE PASO EN LATÓN CIERRE POR BOLA	186
VÁLVULAS INOX AISI 316 DE BOLA	187
VÁLVULA BOLA INOX PASO TOTAL	188
VÁLVULA DE CORTE PILOTADA INOX 304	189
ELECTROVÁLVULA NAMUR CONVERTIBLE 5/2 - 3/2	189
ELECTROVÁLVULAS 2/2 SERVOPILOTADAS LATÓN	190
ELECTROVÁLVULAS 2/2 SERVOPILOTADAS INOX-316	190
ELECTROVÁLVULAS VAPOR HT (+185 °C) 2/2 SERVOPILOTADAS LATÓN	191
ELECTROVÁLVULAS ALTA PRESIÓN 2/2 SERVOPILOTADAS LATÓN	192
ELECTROVÁLVULAS 3/2 ACCIÓN DIRECTA N.C. LATÓN	192
ELECTROVÁLVULAS 2/2 ACCIÓN DIRECTA LATÓN / INOX-316	193
ELECTROVÁLVULAS 2/2 ACCIÓN MIXTA LATÓN	193
ELECTROVÁLVULAS 2/2 ACCIÓN MIXTA INOX-304	194
ELECTROVÁLVULAS BIESTABLES 2/2 LATÓN	194
ELECTROVÁLVULAS LATÓN DRINKING WATER	195
VÁLVULA DE ASIENTO INCLINADO INOX-316 CON ACTUADOR PLÁSTICO	196
VÁLVULA DE ASIENTO INCLINADO INOX-316 CON ACTUADOR INOX	197
BOBINAS ELECTROVÁLVULAS	198
CONECTOR ELÉCTRICO DIN 43650-A	198
CONECTOR ELÉCTRICO DIN 43650-A CON LED	198
VÁLVULAS SEGURIDAD TARADAS SERIE VST ESCAPE LIBRE	199
VÁLVULAS SEGURIDAD TARADAS SERIE VST ESCAPE CONDUCIDO	200



EN FORMATO PDF,
PONEMOS A SU DISPOSICIÓN
TODA LA INFORMACIÓN TÉCNICA
Y DATOS ESPECÍFICOS
DE NUESTRAS REFERENCIAS.

Pídalo a través de accesfluid@accesfluid.com

VÁLVULAS ANTIRRETORNO INOX-316

BAJA Y ALTA PRESIÓN



INOX

Ref.	Rosca
VXAT 0101L	1/8"
VXAT 0202L	1/4"
VXAT 0303L	3/8"
VXAT 0404L	1/2"
VXAT 0505L	3/4"
VXAT 0606L	1"



PRESIÓN TRABAJO: 40 BAR.

VXAT-L

Presión de apertura: 0,5 bar.
Junta VITÓN / Temperatura: 180°C.
Rosca BSP.



INOX

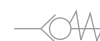
Ref.	Rosca	PN (bar)
VXAT 0101	1/8" HH	300
VXAT 0202	1/4" HH	300
VXAT 0303	3/8" HH	300
VXAT 0404	1/2" HH	300
VXAT 0505	3/4" HH	250
VXAT 0606	1" HH	250



VXAT

Antirretorno Inox AISI 316.
Junta VITÓN.
En la versión "M-H" el paso libre de fluido es de "M" hacia "H".
Apertura a 0,5 bar.

VÁLVULAS ANTIRRETORNO LATÓN



VAT

Cuerpo en latón niquelado.
Junta NBR P.N. 20 bar, antirretorno.
Muelle INOX.
Cierre por bolas.
En la versión "M-H" el paso libre del fluido es de "M" hacia "H".

Ref.	Rosca
VAT M5M5	M5 HH
VAT 0101	1/8" HH
VAT 0101M	1/8" MH
VAT 0202	1/4" HH

Ref.	Rosca
VAT 0202M	1/4" MH
VAT 0303	3/8" HH
VAT 0404	1/2" HH



Versión estándar: apertura a 0,025 bar.

Ref.	Rosca	Presión máx. trabajo (bar)
VAR 04-04	G 1/2"	25
VAR 05-05	G 3/4"	25
VAR 06-06	G 1"	25
VAR 07-07	G 1-1/4"	18
VAR 08-08	G 1-1/2"	18
VAR 09-09	G 2"	18



VAR

Válvula de retención tipo Europa.
Cuerpo: Latón.
Placa cierre: Acero Inox.
Junta NBR.
Muelle: Acero Inox.
Temp.: -20°C a +100°C.
Roscas: ISO 228.

INOX

Ref.	Rosca	L (mm)	Ø D	Presión apertura (bar)
VXAR 0404	G 1/2"	61	37	0,06
VXAR 0505	G 3/4"	70	42	0,05
VXAR 0606	G 1"	82	49	0,05
VXAR 0707	G 1-1/4"	88	57	0,04
VXAR 0808	G 1-1/2"	100	72	0,03
VXAR 0909	G 2"	119	81	0,03



VXAR

Válvula de retención tipo Europa.
Inox 316. Junta cuerpo: PTFE.
Disco cierre: SS316.
Presión nominal 55 bar.
Roscas hembra BSP.
Muelle Inox 316.

Ref.	Rosca	Presión máx. trabajo (bar)
VAY 03-03	G 3/8"	12
VAY 04-04	G 1/2"	12
VAY 05-05	G 3/4"	12
VAY 06-06	G 1"	12
VAY 07-07	G 1-1/4"	10
VAY 08-08	G 1-1/2"	10
VAY 09-09	G 2"	10
VAY 10-10	G 2-1/2"	8
VAY 11-11	G 3"	8

NEW!



VAY

Válvula de retención tipo York.
Cuerpo: Latón.
Placa cierre: Polímero.
Junta NBR.
Muelle: Acero Inox.
Temp.: -20°C a +100°C.
Roscas: ISO 228.

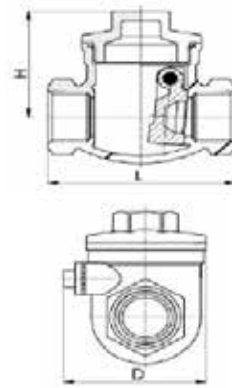
NEW!

VÁLVULA ANTIRRETORNO INOX

TIPO SWING CHECK VALVE

CARACTERÍSTICAS:

- . Cuerpo, tapa y disco en Inox AISI 316.
- . Juntas en PTFE.
- . Presión nominal: 14 bar.
- . Temperatura de trabajo: -25°C a +180°C.



VXATS

Ref.	Rosca	DN (mm)	L (mm)	H (mm)	D (mm)
VXATS 04-04	1/2"	15	65	43	46,5
VXATS 05-05	3/4"	20	80	51	51,5
VXATS 06-06	1"	25	89	60	56,0
VXATS 07-07	1 1/4"	32	105	66	64,0
VXATS 08-08	1 1/2"	40	120	75	74,5
VXATS 09-09	2"	50	139	80	84,0
VXATS 10-10	2 1/2"	65	181	99	105,0
VXATS 11-11	3"	80	200	104	140,0

REGULADORES DE CAUDAL



Ref.	Rosca	Caudal l/min.
VRE M5M5	M5 HH	60
VRE 0101(1,2)*	1/8" HH	60
VRE 0101	1/8" HH	120
VRE 0101(3,2)*	1/8" HH	450
VRE 0202	1/4" HH	300
VRE 0303	3/8" HH	600
VRE 0404	1/2" HH	600

* (1,2) caudal máx.: 60 l/min.
* (3,2) caudal máx.: 450 l/min.



VRE

Regulador de caudal unidireccional.
Cuerpo de aluminio anodizado y tornillo de regulación en latón.
Presión de trabajo de 2 a 10 bar.



Ref.	Rosca	Caudal l/min.
VREB M5M5	M5 HH	60
VREB 0101	1/8" HH	210
VREB 0202	1/4" HH	300
VREB 0303	3/8" HH	500
VREB 0404	1/2" HH	500



VREB

Regulador de caudal bidireccional.
Cuerpo de aluminio anodizado y tornillo de regulación en latón.
Presión de trabajo de 2 a 10 bar.

REGULACIÓN

De rosca macho a rosca hembra añadir "ON" después de referencia.
De rosca hembra a rosca macho añadir "IN" después de referencia.



NSL

Cuerpo de latón y ZNDC.
Juntas NBR.
Presión de trabajo 9 bar.
Presión de vacío -750 mm Hg.
Temperatura de trabajo: -0°C a +60°C.
Rosca cónica teflonada.



NSL

Cuerpo de latón y ZNDC.
Juntas NBR.
Presión de trabajo 9 bar.
Presión de vacío -750 mm Hg.
Temperatura de trabajo: -0°C a +60°C.
Rosca cilíndrica con junta OR-NBR.



Ref.	Rosca	Ud./caja
NSL 01	R1/8"	50
NSL 02	R1/4"	50
NSL 03	R3/8"	25
NSL 04	R1/2"	25



Ref.	Rosca	Ud./caja
NSL M5	M5	50
NSL G01	G1/8"	50
NSL G02	G1/4"	25
NSL G03	G3/8"	25
NSL G04	G1/2"	25

REGULADORES DE CAUDAL INOX



INOX



VXRE

Ref.	Rosca
VXRE 0101	1/8"
VXRE 0202	1/4"
VXRE 0303	3/8"
VXRE 0404	1/2"

Regulador caudal INOX-316 unidireccional.
Presión trabajo: 16 bar.
Junta VITÓN / Temperatura: 120°C.
Rosca BSP. Posibilidad bajo pedido de roscas NPT y SAE.



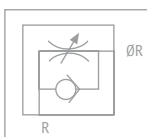
INOX



VXREB

Ref.	Rosca
VXREB 0101	1/8"
VXREB 0202	1/4"
VXREB 0303	3/8"
VXREB 0404	1/2"

Regulador caudal INOX-316 bidireccional.
Presión trabajo: 40 bar.
Junta VITÓN / Temperatura: 120°C.
Rosca BSP. Posibilidad bajo pedido de roscas NPT y SAE.



INOX

Ref.	Rosca
VXREL-0101	H-1/8"
VXREL-0202	H-1/4"
VXREL-0303	H-3/8"
VXREL-0404	H-1/2"



VXREL

Regulador caudal INOX-316 unidireccional
Presión trabajo: 10 bar. Temperatura: 120°C.
Rosca BSP. Posibilidad bajo pedido de roscas NPT y SAE.



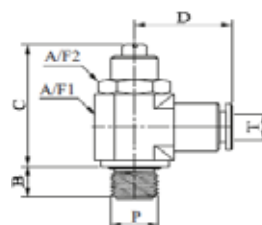
REGULADORES DE CAUDAL INOX CONEXIÓN INSTANTÁNEA "VXEL"

NEW!



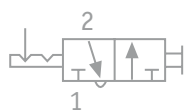
INOX

Ref.	Ø Ext. "T"	P	B	C	D	A/F1	A/F2
VXEL 04-M5	4 mm	M5	4.0	24.0	14.0	11.0	9.5
VXEL 06-G01	6 mm	G1/8"	6.0	38.0	24.0	14.3	14.3
VXEL 06-G02	6 mm	G1/4"	8.0	43.0	27.0	19.0	17.4
VXEL 08-G01	8 mm	G1/8"	6.0	38.0	24.0	14.3	14.3
VXEL 08-G02	8 mm	G1/4"	8.0	43.0	27.0	19.0	17.4
VXEL 10-G02	10 mm	G1/4"	8.0	43.0	27.0	19.0	17.4
VXEL 10-G03	10 mm	G3/8"	8.0	51.0	31.0	22.0	20.6
VXEL 12-G03	12 mm	G3/8"	8.0	51.0	31.0	22.0	20.6
VXEL 12-G04	12 mm	G1/2"	10.0	57.0	33.0	27.0	24.0



VXEL-G

"T" Tubo - Rosca hembra BSPP (cilíndrica orientable) - Tubo



VÁLVULAS AUXILIARES

Ref.	Rosca
VCR M5M5	M5
VCR 0101	1/8" HH
VCR 0202	1/4" HH

Ref.	Rosca
VCR 0303	3/8" HH
VCR 0404	1/2" HH
VCR 0505	3/4" HH

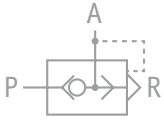


VCR

Corredera en anodizado azul.
Cuerpo en latón niquelado.

VÁLVULAS AUXILIARES

CERTIFICACIÓN
FDA



INOX

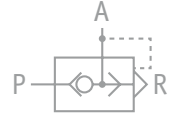
Ref.	Rosca
VXES 0101	1/8"
VXES 0202	1/4"
VXES 0303	3/8"
VXES 0404	1/2"
VXES 0505	3/4"



VXES

Escape rápido en INOX-316.
Presión trabajo: 10 bar.
Temperatura: 120°C.
Junta VITÓN en tamaño 1/8" y 1/4".
Junta Poliuretano en 1/2".

Ref.	Rosca
VES 0101	1/8" HH
VES 0202	1/4" HH
VES 0303	3/8" HH
VES 0404	1/2" HH
VES 0505	3/4" HH
VES 0606	1" HH
Junta recambio (poliuretano elastómero)	
VES 01J	01
VES 02-03J	02-03
VES 04J	04
VES 05-06J	05-06



VES

Escape rápido.
Cuerpo en latón niquelado.

Ref.	Rosca
VOR 0101	1/8"
VOR 0202	1/4"
VAND 0101	1/8"



VAND

válvula "AND"
En aluminio anodizado.



VOR

selector de circuito "OR"
En aluminio anodizado.

VÁLVULAS DE LÍNEA

CARACTERÍSTICAS:

- . Presión nominal: 20 bar.
- . Cuerpos en latón/bronce.
- . Bola cromada.
- . Asientos en PTFE.
- . Maneta resina acetálica negra.

Ref.	Rosca	Ud./caja
VAH 01-01C	1/8" HH	50
VAH 02-02C	1/4" HH	50
VAH 03-03C	3/8" HH	10
VAH 04-04C	1/2" HH	10



VAH-C

Válvula miniatura
hembra/hembra. Cierre de esfera.

Ref.	Rosca	Ud./caja
VPA 01	R-1/8"	50
VPA 02	R-1/4"	50
VPA 03	R-3/8"	50
VPA 04	R-1/2"	50



VPA

Válvula purga.
Junta NBR.

Ref.	Rosca	Ud./caja
VAH 01-01	1/8" HH	20
VAH 02-02	1/4" HH	20
VAH 03-03	3/8" HH	20
VAH 04-04	1/2" HH	20
VAH 05-05	3/4" HH	15



VAH

Mini válvula
cierre de esfera.

Ref.	Rosca	Ud./caja
VAM 01-01	1/8" MH	20
VAM 02-02	1/4" MH	20
VAM 03-03	3/8" MH	20
VAM 04-04	1/2" MH	20
VAM 05-05	3/4" MH	15



VAM

Mini válvula
cierre de esfera.

Ref.	R-Ø D
VAB 01-06C	1/8"-6
VAB 01-08C	1/8"-8
VAB 02-06C	1/4"-6
VAB 02-08C	1/4"-8
VAB 03-08C	3/8"-8



VAB-C

Válvula miniatura macho / bicono.
Cierre de esfera.

Ref.	R1-R2	Ud./caja
VAM 01-01C	1/8"-1/8"	50
VAM 02-01C	1/4"-1/8"	50
VAM 02-02C	1/4"-1/4"	50
VAM 03-02C	3/8"-1/4"	50
VAM 03-03C	3/8"-3/8"	10
VAM 04-04C	1/2"-1/2"	10



VAM-C

Válvula miniatura macho / hembra.
Cierre de esfera.

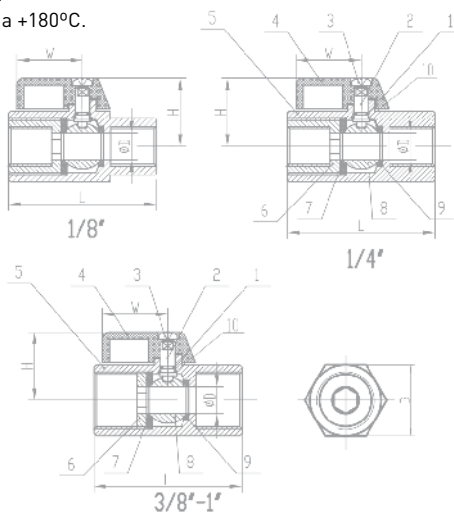
MINI VÁLVULA BOLA INOX

NEW!

INOX

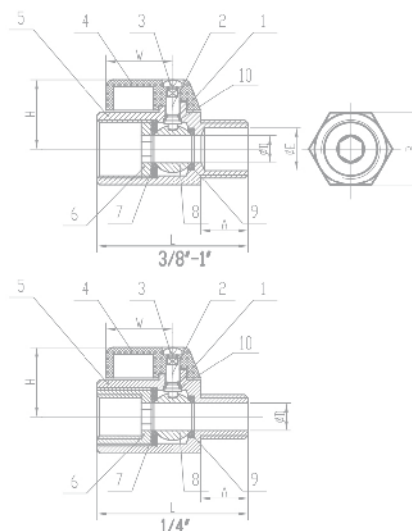
CARACTERÍSTICAS:

- . Cuerpo y bola de acero Inox AISI 316.
- . Maneta en aleación de aluminio.
- . Junta en PTFE y anillo en vitón.
- . Temperatura de trabajo: -25°C a +180°C.
- . Presión nominal: 69 bar.



VXAHH
Mini válvula
cierre de esfera.

Ref.	Rosca	Cotas expresadas en mm.				
		D	L	H	W	B
VXAHH 01-01	1/8"HH	7	39	26,5	22,8	21
VXAHH 02-02	1/4"HH	7	42	26,5	22,8	21
VXAHH 03-03	3/8"HH	7	42	26,5	22,8	21
VXAHH 04-04	1/2"HH	9,2	46	28,3	22,8	24,5
VXAHH 05-05	3/4"HH	12,5	54	31,5	22,8	31
VXAHH 06-06	1"HH	15	64,5	34	22,8	36



VXAM
Mini válvula
cierre de esfera.

Ref.	Rosca	Cotas expresadas en mm.				
		D	L	H	W	B
VXAM 02-02	1/4"MH	7	40	26,5	22,8	21
VXAM 03-03	3/8"MH	7	40	26,5	22,8	21
VXAM 04-04	1/2"MH	9,2	46	28,3	22,8	24,5
VXAM 05-05	3/4"MH	12,5	54	31,5	22,8	31
VXAM 06-06	1"MH	15	64,5	34	22,8	36

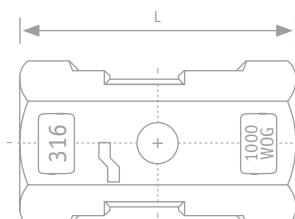
MINI VÁLVULA BOLA INOX COMPACTA

CARACTERÍSTICAS:

- . Cuerpo y bola de acero Inox AISI 316.
- . Junta PTFE.
- . Rosca: Hembra BSPP ISO 228
- . Presión nominal: 69 bar.

INOX

Ref.	Rosca	L (mm)
VXAH 0202	1/4"	39
VXAH 0303	3/8"	44
VXAH 0404	1/2"	51



VXAH

Consulte a nuestro departamento técnico para aplicaciones específicas: 937 811 612)) accesfluid

FILTRO EN Y

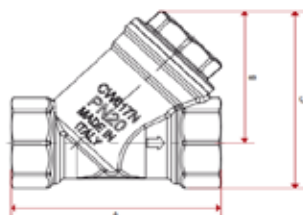
LATÓN NIQUELADO 300 MICRAS



CONSÚLTENOS OTROS GRADOS DE FILTRACIÓN Y OTRAS MEDIDAS.

Ref.	Rosca	Presión máx. trabajo (bar)	Ref. recambio filtro	Cotas expresadas en mm.			
				DN	A	B	C
VAF 02-02	1/4"	20 bar	VAFT02	8	55	40	49,7
VAF 03-03	3/8"	20 bar	VAFT03	10	55	40	51,2
VAF 04-04	1/2"	20 bar	VAFT04	15	58	40	53,25
VAF 05-05	3/4"	20 bar	VAFT05	20	70	48	64,6
VAF 06-06	1"	20 bar	VAFT06	25	87	56	76,35
VAF 07-07	1 1/4"	20 bar	VAFT07	32	96	64	87,7
VAF 08-08	1 1/2"	20 bar	VAFT08	40	106	73	100
VAF 09-09	2"	20 bar	VAFT09	50	126	88,5	122

Temperatura de trabajo: -20°C a 110°C.



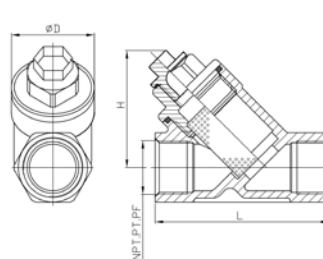
VAF

ACERO INOXIDABLE AISI 316 1000 MICRAS

INOX

Ref.	Rosca	Presión máx. trabajo (bar)	Ref. recambio filtro	Cotas expresadas en mm.			
				DN (A)	L	H	D
VXAF 02-02	1/4"	55 bar	VXAFTM02	8	65	45	31
VXAF 03-03	3/8"	55 bar	VXAFTM03	10	65	45	31
VXAF 04-04	1/2"	55 bar	VXAFTM04	15	65	45	31
VXAF 05-05	3/4"	55 bar	VXAFTM05	20	80	53	36
VXAF 06-06	1"	55 bar	VXAFTM06	25	90	68	45
VXAF 07-07	1 1/4"	55 bar	VXAFTM07	32	105	72	50
VXAF 08-08	1 1/2"	55 bar	VXAFTM08	40	120	80	59
VXAF 09-09	2"	55 bar	VXAFTM09	50	140	97	75
VXAF 10-10	2 1/2"	55 bar	VXAFTM10	65	170	112	95
VXAF 11-11	3"	55 bar	VXAFTM11	80	195	129	111

Temperatura de trabajo: -25°C a 230°C.

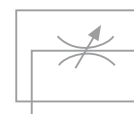


VXAF

Juntas en teflón y o-ring en vitón.

VÁLVULAS REGULADORAS

AGUJAS BIDIRECCIONALES EN LATÓN NIQUELADO (CIERRE TOTAL)



CARACTERÍSTICAS:

- . Cuerpo: latón Niquelado OT58
- . Junta: NBR
- . Pomo: tecnopolímero
- . Presión máx. trabajo: 15 bar
- . Temperatura trabajo: -20°C a +80°C

APLICACIONES:

- . Regulación aire comprimido, agua y aceites minerales.

BENEFICIOS:

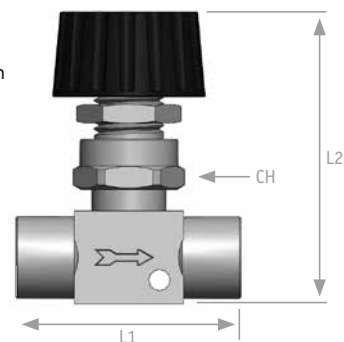
- . Nivel de regulación preciso y cierre total.
- . Versión con pasamuros para paneles.
- . Diseño compacto.
- . Agiliza el tiempo de reparación y/o sustitución.

Ref.	Rosca	L1	L2 máx.	CH
VRPH0101	G1/8	42	51	19
VRPH0202	G1/4	46	51	19
VRPH0303	G3/8	62	62	22
VRPH0404	G1/2	64	64	22



VRPH

Válvula rosca hembra-hembra.



Ref.	Rosca	L1	L2 máx.	CH
VRPM0101	1/8	41	51	19
VRPM0202	1/4	44	51	19
VRPM0303	3/8	55.5	51	22
VRPM0404	1/2	59	64	22



VRPM

Válvula rosca macho-hembra.

Ref.	Rosca	L1	L2 máx.	CH
VRPPH0101	G1/8	42	61	19
VRPPH0202	G1/4	46	61	19
VRPPH0303	G3/8	62	76	22
VRPPH0404	G1/2	64	78	22



VRPPH

Válvula rosca hembra-hembra panelable.

VÁLVULAS DE PASO EN LATÓN

CIERRE POR BOLA

CARACTERÍSTICAS:

- Cuerpo en latón niquelado y bola cromada.
- Asiento de teflón.
- Maneta de acero zincado de color rojo.
- -20 a +150°C en ausencia de vapor.

- Opcional bajo pedido, válvulas para aplicación de oxígeno.
- Designación para roscas G: Rosca BSP cilíndrica, norma DIN 228.
- Designación para roscas R: Rosca BSP cónica, norma DIN 2999.

Posibilidad bajo pedido de suministro de válvulas ecológicas, cumpliendo la normativa europea para consumo humano en 13828-DVGW-W-570.

VÁLVULA BOLA LATÓN, PASO TOTAL PN 40*

Ref.	Rosca	Presión máx. trabajo (bar)
VBH 02-02	G 1/4"	50
VBH 03-03	G 3/8"	50
VBH 04-04	G 1/2"	50
VBH 05-05	G 3/4"	40
VBH 06-06	G 1"	40
VBH 07-07	G 1-1/4"	30
VBH 08-08	G 1-1/2"	30
VBH 09-09	G 2"	25
VBH 10-10	G 2-1/2"	18
VBH 11-11	G 3"	16
VBH 12-12	G 4"	14

* Ver tabla de presiones según tamaño.



VBH
Válvula bola.

VÁLVULA BOLA LATÓN, PN 25*

Ref.	Rosca	Presión máx. trabajo (bar)
VBHL 0404	G 1/2"	30
VBHL 0505	G 3/4"	30
VBHL 0606	G 1"	30
VBHL 0707	G 1 1/4"	25
VBHL 0808	G 1 1/2"	25

* Ver tabla de presiones según tamaño.



VÁLVULA BOLA EN LATÓN, PASO TOTAL PN 40* MANETA COMPACTA

Ref.	Rosca	Presión máx. trabajo (bar)
VBHR 02-02	G 1/4"	50
VBHR 03-03	G 3/8"	50
VBHR 04-04	G 1/2"	50
VBHR 05-05	G 3/4"	40
VBHR 06-06	G 1"	40

* Ver tabla de presiones según tamaño.



VBHR
Válvula bola con maneta compacta.

VÁLVULA BOLA LATÓN, PASO TOTAL PN 40*

Ref.	Rosca	Presión máx. trabajo (bar)
VBHRM 0202	G 1/4"	50
VBHRM 0303	G 3/8"	50
VBHRM 0404	G 1/2"	50
VBHRM 0505	G 3/4"	40
VBHRM 0606	G 1"	40

* Ver tabla de presiones según tamaño.



VÁLVULA BOLA EN LATÓN, 3 VÍAS

Ref.	Rosca	Presión máx. trabajo (bar)
*VBHS 04-04	G 1/2"	25
*VBHS 05-05	G 3/4"	25
*VBHS 06-06	G 1"	25
*VBHS 07-07	G 1 1/4"	25
*VBHS 08-08	G 1 1/2"	25

*Indique siempre después de la referencia qué tipo de válvula solicita: paso "L" o paso "T".



VBHS
Válvula bola latón, 3 vías.

VÁLVULA BOLA EN LATÓN, CON ORIFICIO DE DESCARGA

Ref.	Rosca	Presión máx. trabajo (bar)
VBHP 02-02	G 1/4"	12
VBHP 03-03	G 3/8"	12
VBHP 04-04	G 1/2"	12
VBHP 05-05	G 3/4"	12
VBHP 06-06	G 1"	12



VBHP
Válvula bola en latón, con orificio de descarga.

CONFIGURACIÓN PASO FLUIDOS EN VÁLVULA 3 VÍAS

TIPO T



TIPO L



VÁLVULAS INOX AISI 316 DE BOLA



Programa más amplio
en www.accesfluid.com



CONSULTE OTRAS CONFIGURACIONES
DE CONEXIÓN (CLAMP/DIN/BRIDAS, ...)

CARACTERÍSTICAS:

- Válvula **1 pieza (1PC)**, paso reducido.
- Cuerpo y bola de acero Inox AISI 316.
- Juntas y asiento PTFE.
- DIN 259.
- Presión nominal: 69 bar.
- Temperatura de trabajo: -30° a +200°C.

Ver páginas 422 y 424-426
para válvulas INOX de instrumentación.

Ref.	Rosca
VXBA 02-02	G-1/4"
VXBA 03-03	G-3/8"
VXBA 04-04	G-1/2"
VXBA 05-05	G-3/4"
VXBA 06-06	G1"
VXBA 07-07	G-1 1/4"
VXBA 08-08	G-1 1/2"

INOX



VXBA

CARACTERÍSTICAS:

- Temperatura de trabajo: -30° a +200°C.
- Válvula bola **2 piezas (2PC)**, paso total cuerpo y bola de acero Inox AISI 316.
- Juntas y asiento: PTFE.
- Paso total, DIN 259.
- Presión nominal: 64 bar.

Ref.	Rosca	DN
VXBH 02-02	G 1/4"	8
VXBH 03-03	G 3/8"	10
VXBH 04-04	G 1/2"	15
VXBH 05-05	G 3/4"	20
VXBH 06-06	G 1"	25
VXBH 07-07	G 1-1/4"	32
VXBH 08-08	G 1-1/2"	40
VXBH 09-09	G 2"	50
VXBH 10-10	G 2-1/2"	65

INOX



VXBH

CARACTERÍSTICAS:

- Válvula **3 piezas (3PC)**, paso total.
- Cuerpo y bola de acero Inox AISI 316.
- Juntas y asiento PTFE.
- DIN 259.
- Presión nominal: 64 bar.
- Temperatura de trabajo: -30° a +200°C.

Ref.	Rosca
VXBM 04-04	G-1/2"
VXBM 05-05	G-3/4"
VXBM 06-06	G1"
VXBM 07-07	G-1 1/4"
VXBM 08-08	G-1 1/2"
VXBM 09-09	G-2"
VXBM 010-10	G-2 1/2"
VXBM 011-11	G-3"

INOX



VXBM

CARACTERÍSTICAS:

- Válvula **2 vías** para alta presión
DIN estándar.
- Cuerpo y bola de acero Inox AISI 316.
- Asientos en POM estándar
(PTFE bajo pedido).
- Presión nominal: 500 bar.
- Temperatura de trabajo en POM: -30° a +100°C.
- Temperatura de trabajo en PTFE: -54° a +232°C.

Ref.	Rosca
SBVD37 01F-4G	G-1/4"
SBVD37 02F-6G	G-3/8"
SBVD37 03F-8G	G-1/2"
SBVD37 04F-12G	G-3/4"
SBVD37 05F-16G	G-1"

INOX



SBVD37

CARACTERÍSTICAS:

- Válvula **3 vías**, paso total.
- Cuerpo y bola de acero Inox AISI 316.
- Juntas y asientos PTFE.
- DIN 259.
- Presión nominal: 64 bar.
- Temperatura de trabajo: -30° a +200°C.
- Norma ISO 5211.

Ref.	Rosca
VXBHS 04-04	G-1/2"
VXBHS 05-05	G-3/4"
VXBHS 06-06	G1"

INOX



VXBHS

¡IMPORTANTE! Añadir "T" o "L" para configuración del paso de fluido.
Ver croquis de la página 186.

Disponemos de válvulas reguladoras
en PVDF.

Consulte pág. 112



También disponemos de válvulas de cierre
2 vías con racor instantáneo integrado.

Consulte pág. 55-56



VÁLVULA BOLA INOX PASO TOTAL

CON BRIDAS SERIE VXBB

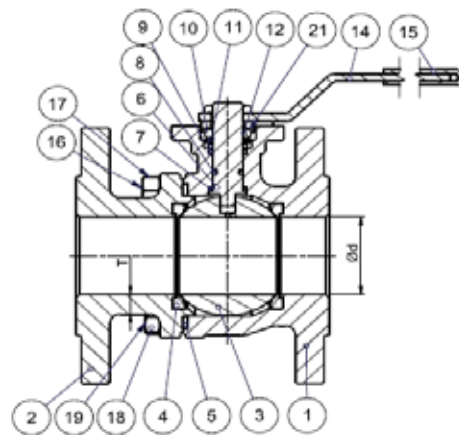
NEW!

CARACTERÍSTICAS:

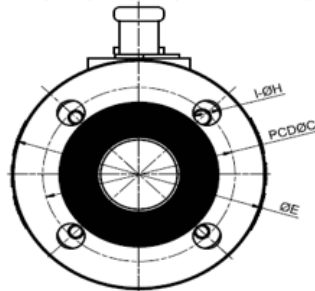
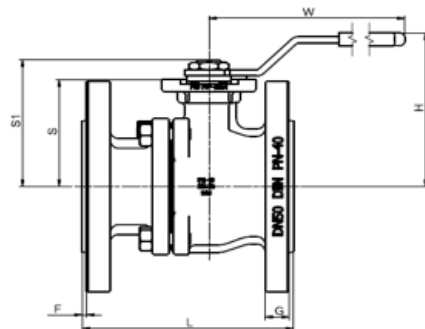
- . Cuerpo y bola: Acero Inox AISI 316.
- . Juntas y asiento: PTFE.
- . Paso Total PN40 (PN16 bajo pedido desde DN65 hasta DN150).
- . 2 Piezas.
- . Diseño Antiestático/Anti-fuego.
- . Placa conexión actuador según ISO 5211.
- . Norma Bridas: DIN 2635 PN40 / EN 1092-1 (Disponibles bridas ASME bajo pedido).
- . Plano bridas según DIN 3202 F4 (de 1/2" a 4" - F5 [5" y 6"]).

APLICACIONES:

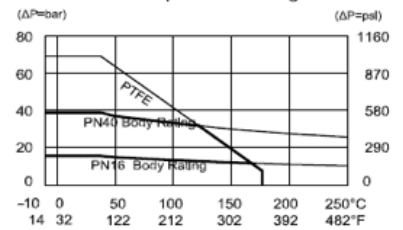
- . Plantas industriales de servicio.
- . Sector petroquímico.
- . Aplicaciones de proceso.



1. SS316-ASTM-A351-CF8M
2. SS316-ASTM-A351-CF8M
3. SS316-ASTM-A351-CF8M
4. PTFE
5. PTFE
6. AISI 316
7. PTFE
8. FKM
9. PTFE
10. AISI 304
11. AISI 304
12. AISI 304
13. AISI 304
14. AISI 430
15. PLASTIC COVER
16. AISI 304
17. AISI 304
18. AISI 304
19. AISI 304
20. AISI 304
21. AISI 304



Pressure Temperature Rating



VXBB

Ref.	SIZE	ØC	ØE	I-ØH	F	G	L	W	H	S	S1	Torque (kg-cm)	Peso (kgs)
VXBB-04	1/2"	65	95	4-14	2	14	115	110	89	46.5	56	50	2.17
VXBB-05	3/4"	75	105	4-14	2	16	120	110	94	51.5	61	80	3.03
VXBB-06	1"	85	115	4-14	2	16	125	136	95	57.5	67	105	3.79
VXBB-07	1-1/4"	100	140	4-18	2	16	130	175	105.7	71.5	87	150	5.72
VXBB-08	1-1/2"	110	150	4-18	3	15	140	203	110.7	76.5	92	205	6.94
VXBB-09	2"	125	165	4-18	3	17	150	203	117.7	83.5	99	310	9.38
VXBB-10	2-1/2"	145	185	8-18	3	19	170	277.5	155.5	118.5	137	370	14.84
VXBB-11	3"	160	200	8-18	3	21	180	277.5	166.5	129.5	148	620	18.99
VXBB-12	4"	190	235	8-22	3	21	190	377.5	182	145	163.5	970	26.59
VXBB-13	5"	220	270	8-22	3	23	325	500	225	158.5	202.1	1600	44.60
VXBB-14	6"	250	300	8-26	3	25	350	600	240	175	221.3	2100	60.60



SLP LATÓN

Cuerpo + bobina + conector.

Indicar en los recuadros en blanco las siguientes opciones:

—

TIPO JUNTA VOLTAJE E4: DC24V
 En blanco: NBR E1: AC110V E5: DC12V
 E: EPDM E2: AC220V E7: AC24V
 V: VITÓN E3: AC380V E9: DC48V

ELECTROVÁLVULAS 2/2 SERVOPILOTADAS MEMBRANA N.C.

Ref.	Tamaño	DN	Presión (bar)	Presión mín. (bar)	Kv m ³ /h (agua)	Medidas (mm)	Bobina
SLP10 <input type="checkbox"/> - <input type="checkbox"/>	-10.5L 3/8"	10,5	16	0	1,45	54 x 33,5 x 95	SLPC
SLP15 <input type="checkbox"/> - <input type="checkbox"/>	-13L 1/2"	13	16	0,5	3,89	66 x 48 x 112	SLPC
SLP20 <input type="checkbox"/> - <input type="checkbox"/>	3/4"	20	16	0,5	6,57	75 x 58 x 118	SLPC
SLP25 <input type="checkbox"/> - <input type="checkbox"/>	1"	25	16	0,5	10,38	96 x 70 x 131	SLPC
SLP35 <input type="checkbox"/> - <input type="checkbox"/>	1-1/4"	35	16	0,5	19,03	131 x 96 x 146	SLPC
SLP40 <input type="checkbox"/> - <input type="checkbox"/>	1-1/2"	40	16	0,5	25,94	131 x 96 x 146	SLPC
SLP50 <input type="checkbox"/> - <input type="checkbox"/>	2"	50	16	0,5	41,51	165 x 120 x 167	SLPC

ELECTROVÁLVULAS 2/2 SERVOPILOTADAS MEMBRANA N.A.

Ref.	Tamaño	DN	Presión (bar)	Presión mín. (bar)	Kv m ³ /h (agua)	Medidas (mm)	Bobina
SLP10 <input type="checkbox"/> - <input type="checkbox"/> -H	3/8"	13	8	0,5	3,89	66 x 48 x 124	ZSC
SLP15 <input type="checkbox"/> - <input type="checkbox"/> -H	1/2"	13	8	0,5	3,89	66 x 48 x 124	ZSC
SLP20 <input type="checkbox"/> - <input type="checkbox"/> -H	3/4"	20	8	0,5	6,57	75 x 58 x 130	ZSC
SLP25 <input type="checkbox"/> - <input type="checkbox"/> -H	1"	25	8	0,5	10,38	96 x 70 x 143	ZSC
SLP35 <input type="checkbox"/> - <input type="checkbox"/> -H	1-1/4"	35	8	0,5	19,03	131 x 96 x 158	ZSC
SLP40 <input type="checkbox"/> - <input type="checkbox"/> -H	1-1/2"	40	8	0,5	25,94	131 x 96 x 158	ZSC
SLP50 <input type="checkbox"/> - <input type="checkbox"/> -H	2"	50	8	0,5	41,51	165 x 120 x 179	ZSC



INOX

Indicar en recuadros en blanco las siguientes opciones:

—

TIPO JUNTA VOLTAJE E4: DC24V
 En blanco: NBR E1: AC110V E5: DC12V
 E: EPDM E2: AC220V E7: AC24V
 V: VITÓN E3: AC380V E9: DC48V

ELECTROVÁLVULAS INOX AISI-316 2/2 SERVOPILOTADAS MEMBRANA N.C.

Ref.	Tamaño	DN	Presión (bar)	Presión mín. (bar)	Kv m ³ /h (agua)	Medidas (mm)	Bobina
SLP15 <input type="checkbox"/> - <input type="checkbox"/> -S1	1/2"	13	16	0,5	3,89	66 x 48 x 112	SLPC
SLP20 <input type="checkbox"/> - <input type="checkbox"/> -S1	3/4"	20	16	0,5	6,57	75 x 58 x 118	SLPC
SLP25 <input type="checkbox"/> - <input type="checkbox"/> -S1	1"	25	16	0,5	10,38	96 x 70 x 131	SLPC
SLP40 <input type="checkbox"/> - <input type="checkbox"/> -S1	1-1/2"	40	16	0,5	25,94	131 x 96 x 146	SLPC

ELECTROVÁLVULAS INOX AISI-316 2/2 SERVOPILOTADAS MEMBRANA N.A.

Ref.	Tamaño	DN	Presión (bar)	Presión mín. (bar)	Kv m ³ /h (agua)	Medidas (mm)	Bobina
SLP15 <input type="checkbox"/> - <input type="checkbox"/> -S1-H	1/2"	13	8	0,5	3,89	66x48x124	ZSC
SLP20 <input type="checkbox"/> - <input type="checkbox"/> -S1-H	3/4"	20	8	0,5	6,57	75x58x130	ZSC
SLP25 <input type="checkbox"/> - <input type="checkbox"/> -S1-H	1"	25	8	0,5	10,38	96x70x143	ZSC
SLP40 <input type="checkbox"/> - <input type="checkbox"/> -S1-H	1-1/2"	40	8	0,5	25,94	131x96x158	ZSC

SLP

Cuerpo + bobina + conector.

ELECTROVÁLVULAS VAPOR HT (+185 °C) 2/2 SERVOPILOTADAS LATÓN - JUNTA TEFLÓN



OPCIONAL VERSIÓN
INOX 316



Indicar en recuadros en blanco las siguientes opciones:

VOLTAJE

E1: AC110V E5: DC12V
E2: AC220V E7: AC24V
E4: DC24V

ELECTROVÁLVULAS VAPOR HT 2/2 SERVOPILOTADAS MEMBRANA N.C.

THP LATÓN
Cuerpo + bobina + conector.

Ref.	Tamaño	DN	Presión (bar)	Presión mín. (bar)	Kv m ³ /h (agua)	Medidas (mm)	Bobina
THP10 <input type="checkbox"/> T-15L	3/8"	15	*	0,5	3,89	75x52x129	XD THP
THP15 <input type="checkbox"/> T	1/2"	15	*	0,5	3,89	75x52x129	XD THP
THP20 <input type="checkbox"/> T	3/4"	20	*	0,5	7,78	85x60x141	XD THP
THP25 <input type="checkbox"/> T	1"	25	*	0,5	10,38	100x70x148	XD THP
THP35 <input type="checkbox"/> T	1-1/4"	35	*	0,5	20,03	120x90x168	XD THP
THP40 <input type="checkbox"/> T-35L	1-1/2"	35	*	0,5	20,03	120x90x168	XD THP
THP50 <input type="checkbox"/> T-50L	2"	45	*	0,5	41,51	150x110x190	XD THP

ELECTROVÁLVULAS VAPOR HT 2/2 SERVOPILOTADAS MEMBRANA N.A.

Ref.	Tamaño	DN	Presión (bar)	Presión mín. (bar)	Kv m ³ /h (agua)	Medidas (mm)	Bobina
THP10 <input type="checkbox"/> T-15L-H	3/8"	15	*	0,5	3,89	75x52x147	XD THP
THP15 <input type="checkbox"/> T-H	1/2"	15	*	0,5	3,89	75x52x147	XD THP
THP20 <input type="checkbox"/> T-H	3/4"	20	*	0,5	7,78	85x60x159	XD THP
THP25 <input type="checkbox"/> T-H	1"	25	*	0,5	10,38	100x70x166	XD THP
THP35 <input type="checkbox"/> T-H	1-1/4"	35	*	0,5	20,03	120x90x186	XD THP
THP40 <input type="checkbox"/> T-35L-H	1-1/2"	35	*	0,5	20,03	120x90x186	XD THP

* Aire / Gas / Agua caliente y fría / Aceite <20cst = 20bar
* Vapor = 10bar

CARACTERÍSTICAS:

- . Cuerpo en latón.
- . Membrana en PTFE.
- . Consumo de bobina AC:5,5VA, DC:9W.
- . Aplicaciones: Aire, Agua, Aceite.
- . Temperatura: -5°C a +150°C.



SLG

Indicar en recuadros en blanco las siguientes opciones:

VOLTAJE

E1: AC110V E5: DC12V
E2: AC220V E7: AC24V
E4: DC24V

ELECTROVÁLVULAS ALTA PRESIÓN 2/2 SERVOPILOTADAS LATÓN MEMBRANA N.C.

Ref.	Tamaño	DN	Presión (bar)	Presión mín. (bar)	Kv m ³ /h (agua)	Medidas (mm)
SLG5404-15 <input type="checkbox"/>	1/2"	12	Aire: 50, Líquido: 50	1	1.789	32x95,5x65
SLG5404-20 <input type="checkbox"/>	3/4"	20	Aire: 40, Líquido: 25	1	4.472	60x119x92
SLG5404-25 <input type="checkbox"/>	1"	25	Aire: 40, Líquido: 25	1	8.945	60x119x92

Indicar en los recuadros en blanco las siguientes opciones:

VOLTAJE

E1: AC110V E5: DC12V
E2: AC220V E7: AC24V
E4: DC24V



EV1

Cuerpo + bobina + conector.

ELECTROVÁLVULAS 3/2 ACCIÓN DIRECTA N.C.

Ref.	Tamaño	DN	Presión (bar)	Kv m ³ /h (agua)	Junta	Medidas (mm)	Bobina
EV1-06V- <input type="checkbox"/> -2.0L-D	1/8"	2	6	0,12	VITÓN	72,8x29x75	SLPC
EV1-08V- <input type="checkbox"/> -3.0L-D	1/4"	3	4	0,2	VITÓN	72,8x29x75	SLPC

Disponemos bajo pedido de electroválvulas para las siguientes aplicaciones:

- Vending
- Alta frecuencia de ciclos
- Sumergibles
- Limpieza filtros
- Gran tamaño conexión brida
- Control neumático



Consulte a nuestro departamento técnico.



Consultar versión PVC para productos agresivos

ELECTROVÁLVULAS

2/2 ACCIÓN DIRECTA LATÓN / INOX-316



SLP

Cuerpo + bobina + conector.

Indicar en los recuadros en blanco las siguientes opciones:

VOLTAJE

E1: AC110V E4: DC24V
E2: AC220V E5: DC12V
E3: AC380V E7: AC24V

ELECTROVÁLVULAS 2/2 ACCIÓN DIRECTA N.C.

Ref.	Tamaño	DN	Presión (bar)	Kv m ³ /h (agua)	Junta	Medidas (mm)	Bobina
SLP-06V- <input type="text"/> -3L	1/8"	3	13	0,20	VITÓN	40,5x29x83,5	SLPC
SLP-08V- <input type="text"/> -3L	1/4"	3	13	0,20	VITÓN	40,5x29x83,5	SLPC
SLP-10V- <input type="text"/> -4L	3/8"	4	8	0,52	VITÓN	40,5x29x83,5	SLPC
Inox (AISI-316)							
INOX SLP-08V- <input type="text"/> -3L-S1	1/4"	3	13	0,20	VITÓN	40,5x29x83,5	SLPC

ELECTROVÁLVULAS 2/2 ACCIÓN DIRECTA N.A.

Ref.	Tamaño	DN	Presión (bar)	Kv m ³ /h (agua)	Junta	Medidas (mm)	Bobina
SLP-06V- <input type="text"/> -3LH	1/8"	3	12	0,20	VITÓN	66x48x124	SLPC
SLP-08V- <input type="text"/> -3LH	1/4"	3	12	0,20	VITÓN	66x48x124	SLPC
Inox (AISI-316)							
INOX SLP-08V- <input type="text"/> -3L-S1-H	1/4"	3	12	0,20	VITÓN	66x48x124	SLPC

ELECTROVÁLVULAS

2/2 ACCIÓN MIXTA LATÓN



CARACTERÍSTICAS:

. Versión N.C. apta para vacío.



ZS LATÓN

Cuerpo + bobina + conector.

Indicar en los recuadros en blanco las siguientes opciones:

TIPO JUNTA

En blanco: NBR
E: EPDM
V: VITÓN

VOLTAJE

E1: AC110V E5: DC12V
E2: AC220V E7: AC24V
E4: DC24V

ELECTROVÁLVULAS 2/2 ACCIÓN MIXTA N.C.

Ref.	Tamaño	DN	Presión (bar)	Presión mín. (bar)	Kv m ³ /h (agua)	Medidas (mm)	Bobina
ZS-08- <input type="text"/> -10L	1/4"	10	20	0	0,86	50 x40,5 x 98	SLPC
ZS-10- <input type="text"/> -10L	3/8"	10	20	0	1,56	69 x 57 x 106	SLPC
ZS-10- <input type="text"/> -16L	3/8"	16	10	0	4,15	69 x 57 x 106	ZSC
ZS-15- <input type="text"/> -16L	1/2"	16	10	0	4,15	69 x 57 x 106	ZSC
ZS-20- <input type="text"/> -H	3/4"	20	10	0	6,57	73 x 57 x 114	ZSC
ZS-25- <input type="text"/> -H	1"	25	10	0	10,38	99 x 77 x 121	ZSC

ELECTROVÁLVULAS 2/2 ACCIÓN MIXTA N.A.

Ref.	Tamaño	DN	Presión (bar)	Presión mín. (bar)	Kv m ³ /h (agua)	Medidas (mm)	Bobina
ZS-10- <input type="text"/> -16L-H	3/8"	16	5	0	4,15	69 x 57 x 135	ZSC
ZS-15- <input type="text"/> -16L-H	1/2"	16	5	0	4,15	69 x 57 x 135	ZSC
ZS-20- <input type="text"/> -H	3/4"	20	5	0	6,57	73 x 57 x 142	ZSC
ZS-25- <input type="text"/> -H	1"	25	5	0	10,38	99 x 77,5 x 150	ZSC

CARACTERÍSTICAS:

. Versión N.C. apta para vacío.



ZS INOX

Cuerpo + bobina + conector.

Indicar en los recuadros en blanco las siguientes opciones:

TIPO JUNTA VOLTAJE
 En blanco: NBR E1: AC110V E5: DC12V
 E: EPDM E2: AC220V E7: AC24V
 V: VITÓN E4: DC24V

ELECTROVÁLVULAS INOX AISI-304 2/2 ACCIÓN MIXTA N.C.

Ref.	Tamaño	DN	Presión (bar)	Presión mín. (bar)	Kv m ³ /h (agua)	Medidas (mm)	Bobina
ZS-10- <input type="checkbox"/> <input type="checkbox"/> -16L-S2	3/8"	16	5	0	4,15	69 x 57 x 106	ZSC
ZS-15- <input type="checkbox"/> <input type="checkbox"/> -16L-S2	1/2"	16	5	0	4,15	69 x 57 x 106	ZSC

ELECTROVÁLVULAS INOX AISI-304 2/2 ACCIÓN MIXTA N.A.

Ref.	Tamaño	DN	Presión (bar)	Presión mín. (bar)	Kv m ³ /h (agua)	Medidas (mm)	Bobina
ZS-10- <input type="checkbox"/> <input type="checkbox"/> -16L-H-S2	3/8"	16	5	0	4,15	69x57x135	ZSC
ZS-15- <input type="checkbox"/> <input type="checkbox"/> -16L-H-S2	1/2"	16	5	0	4,15	69x57x135	ZSC



BM

Cuerpo + bobina + conector.

Indicar en los recuadros en blanco las siguientes opciones:

TIPO JUNTA VOLTAJE
 En blanco: NBR E4: DC24V
 V: VITÓN E5: DC12V
 E11: DC6V

ELECTROVÁLVULAS 2/2 ACCIÓN DIRECTA N.C

Ref.	Tamaño	DN	Presión (bar)	Presión mín. (bar)	Kv m ³ /h (agua)	Máx. Temp.	Resistencia Ω
BM08- <input type="checkbox"/> <input type="checkbox"/> 5LD	1/4"	3.5	6	0	0,3	80°C	12.5

ELECTROVÁLVULAS 2/2 SERVOPILOTADAS MEMBRANA N.C.

Ref.	Tamaño	DN	Presión (bar)	Presión mín. (bar)	Kv m ³ /h (agua)	Máx. Temp.	Resistencia Ω
BM10- <input type="checkbox"/> <input type="checkbox"/> 10LD	3/8"	10	16	0,5	1,45	80°C	12.5
BM15- <input type="checkbox"/> <input type="checkbox"/> 15LD	1/2"	15	16	0,5	3,89	80°C	12.5
BM20- <input type="checkbox"/> <input type="checkbox"/> 20LD	3/4"	20	16	0,5	6,57	80°C	12.5
BM25- <input type="checkbox"/> <input type="checkbox"/> 25LD	1"	25	16	0,5	10,38	80°C	12.5
BM35- <input type="checkbox"/> <input type="checkbox"/> 35LD	1-1/4"	35	16	0,5	19,03	80°C	12.5
BM40- <input type="checkbox"/> <input type="checkbox"/> 40LD	1-1/2"	40	16	0,5	25,94	80°C	12.5
BM50- <input type="checkbox"/> <input type="checkbox"/> 50LD	2"	50	16	0,5	41,51	80°C	12.5



ELECTROVÁLVULAS LATÓN

DRINKING WATER



Bajo demanda.

SERIE DWSS - ELECTROVÁLVULAS 2/2 SERVOPILOTADAS MEMBRANA N.C.

CARACTERÍSTICAS:

- . Válvula con certificación alimentaria.
- . Cuerpo: Latón alimentario.
- . Tiempo de respuesta:
Apertura 400 ms- 1600 ms.
Cierre 1000ms - 2000 ms.
- . Conector: DIN 43650A.
- . Máxima viscosidad: ~37cST.



DWSS

Cuerpo + bobina + conector.

Indicar en recuadros en blanco las siguientes opciones:

VOLTAJE

E1: AC110V E5: DC12V
E2: AC220V E7: AC24V
E4: DC24V E8: DC110V

Ref.	Tamaño	DN	Presión (bar)	Presión mín. (bar)	Kv m ³ /h (agua)	Medidas (mm)	Bobina
DWSS10- <input type="checkbox"/>	3/8"	12,5	16	0,5	2,88	72X52,5X97,7	C40
DWSS15- <input type="checkbox"/>	1/2"	14,5	16	0,5	4,2	80X52,5X99,2	C40
DWSS20- <input type="checkbox"/>	3/4"	17	16	0,5	5,4	78X52,5X106	C40
DWSS25- <input type="checkbox"/>	1"	17	16	0,5	5,4	85X52,5X112,5	C40
DWSS35- <input type="checkbox"/>	1-1/4"	30	12	0,5	15	106,5X72X124,5	C40
DWSS40- <input type="checkbox"/>	1-1/2"	39	12	0,5	22,2	128,5X95X137	C40
DWSS50- <input type="checkbox"/>	2"	46	12	0,5	27	149X109,7X149	C40



SERIE DWSD - ELECTROVÁLVULAS 2/2 ACCIÓN DIRECTA MEMBRANA N.C.

CARACTERÍSTICAS:

- . Válvula con certificación alimentaria.
- . Cuerpo: Latón alimentario.
- . Tiempo de activación: 30ms.
- . Conector: DIN 43650A.
- . Máxima viscosidad: ~37cST.



Bajo demanda.



DWSD

Cuerpo + bobina + conector.

Indicar en recuadros en blanco las siguientes opciones:

VOLTAJE

E1: AC110V E5: DC12V
E2: AC220V E7: AC24V
E4: DC24V E8: DC110V

Ref.	Tamaño	DN	Presión (bar)	Presión mín. (bar)	Kv m ³ /h (agua)	Medidas (mm)	Bobina
DWSD06- <input type="checkbox"/> 2L	1/8"	1,8	16	0	0,096	40X25,6X83	C40
DWSD06- <input type="checkbox"/> 4L	1/8"	4	9	0	0,384	40X25,6X83	C40
DWSD06- <input type="checkbox"/> 6L	1/8"	6	5	0	0,66	40X25,6X83	C40
DWSD08- <input type="checkbox"/> 2L	1/4"	1,8	16	0	0,096	40X25,6X83	C40
DWSD08- <input type="checkbox"/> 4L	1/4"	4	9	0	0,384	40X25,6X83	C40
DWSD08- <input type="checkbox"/> 6L	1/4"	6	5	0	0,66	40X25,6X83	C40

BOBINAS C40 ELECTROVÁLVULAS

Ref.	Voltajes	Frecuencia HZ	Consumo
C40-E1	AC110V	50/60	15VA
C40-E2	AC220V	50/60	24VA
C40-E4	DC24V	50/60	18W
C40-E5	DC12V	50/60	18W
C40-E7	AC24V	50/60	15VA
C40-E8	DC110V	50/60	18W

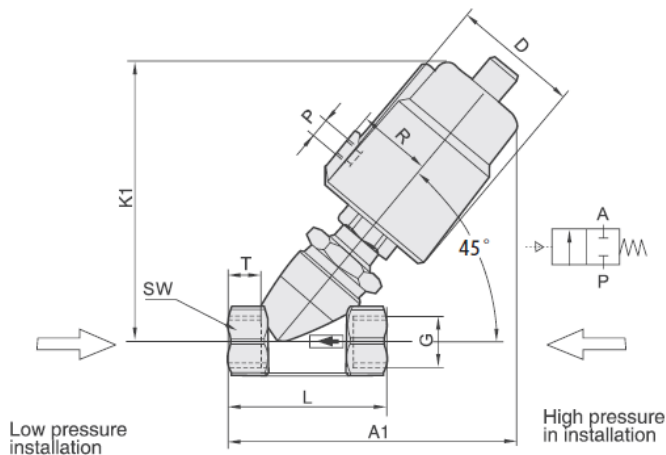


Bajo demanda.

VÁLVULA DE ASIENTO INCLINADO INOX-316 CON ACTUADOR PLÁSTICO

CARACTERÍSTICAS:

- . Cuerpo en SS316 (S1). Opcional SS304 (S2).
- . Actuador en plástico.
- . Rosca conexión actuador: G1/4".
- . Temperatura: PTFE -10°C a +180°C / FPM -10°C a +100°C
- . Presión de trabajo: 0-16 bar.
- . Presión de control: 3 a 8 bar.
- . Aplicaciones: Agua, gas, Ethanol, solventes orgánicos, soluciones de ácidos débiles.
- . Instalación: cualquier posición.



Indicar en los recuadros en blanco las siguientes opciones:

TAMAÑO ACTUADOR

- 40: 40mm
- 50: 50mm
- 63: 63 mm
- 80: 80mm
- 100: 100 mm

EFECTO

- A: Simple efecto N.C.
- B: Simple efecto N.A.
- C: Doble efecto.

+ Opcional bridas DIN

EMCP

Ref.	Tamaño	DN	Presión de trabajo	L2	L1	SW	H	D	T
EMCP-10- <input type="text"/> <input type="text"/> -S1	3/8"	10	16	55	17	120	120	54	40
EMCP-15- <input type="text"/> <input type="text"/> -S1	1/2"	15	16	70	21	26,5	135	63	50
EMCP-20- <input type="text"/> <input type="text"/> -S1	3/4"	20	16	76	23	32	145	63	50
EMCP-25- <input type="text"/> <input type="text"/> -S1	1"	25	16	90	25	40	155	63	50
EMCP-32- <input type="text"/> <input type="text"/> -S1	1-1/4"	32	16	116	32	50	200	81	63
EMCP-40- <input type="text"/> <input type="text"/> -S1	1-1/2"	40	16	116	32	55,5	230	96	80
EMCP-50- <input type="text"/> <input type="text"/> -S1	2"	50	16	138	40	68,5	250	96	80

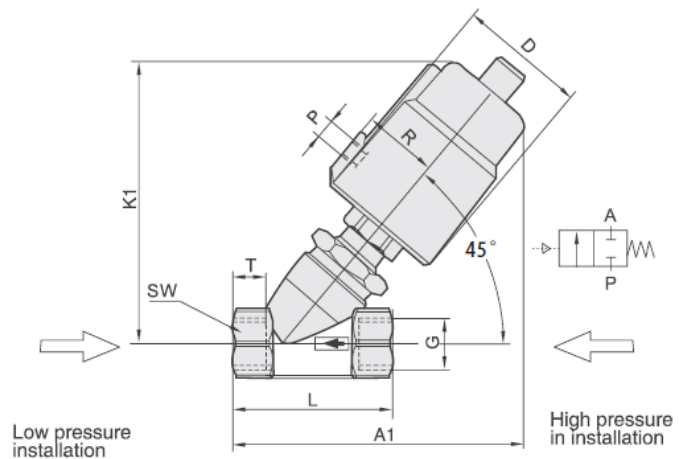
VÁLVULA DE ASIENTO INCLINADO INOX-316 CON ACTUADOR INOX

CARACTERÍSTICAS:

- . Cuerpo en SS316.
- . Actuador en SS316.
- . Temperatura: PTFE -10°C a +180°C
- . Presión de trabajo: 0-16 bar.
- . Presión de control: 3 a 10 bar.

APLICACIONES:

- . Agua, gas, ethanol, solventes orgánicos, soluciones de ácidos débiles.
- . Instalación: cualquier posición.



Indicar en los recuadros en blanco las siguientes opciones:

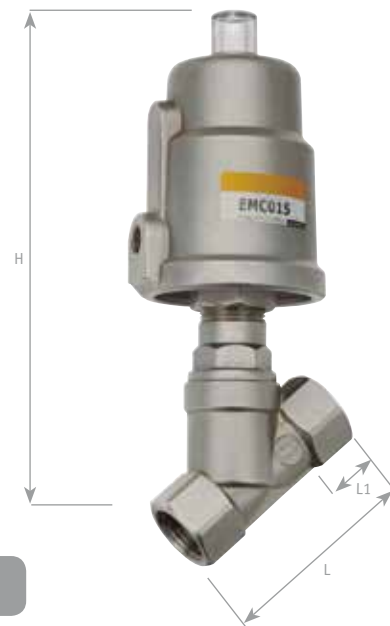
TAMAÑO ACTUADOR

- 40: 40mm
- 50: 50mm
- 63: 63 mm
- 80: 80mm
- 100: 100 mm

EFFECTO

- A: Simple efecto N.C.
- B: Simple efecto N.A.
- C: Doble efecto.
- D: Doble efecto libre instalación.

Ref.	Tamaño	DN
EMC-10- <input type="checkbox"/> -S1	3/8"	10
EMC-15- <input type="checkbox"/> -S1	1/2"	15
EMC-20- <input type="checkbox"/> -S1	3/4"	20
EMC-25- <input type="checkbox"/> -S1	1"	25
EMC-35- <input type="checkbox"/> -S1	1-1/4"	32
EMC-40- <input type="checkbox"/> -S1	1-1/2"	40
EMC-50- <input type="checkbox"/> -S1	2"	50



EMC

DN	ACT.	D	R	P	G	K1	A1	L	T	SW
10	40	50.5	27	G1/8"	G3/8"	108	133.5	74	10	22
10	50	62	34	G1/8"	G3/8"	120	145.5	74	10	22
15	40	50	28	G1/8"	G1/2"	108	133.5	74	11.5	25
15	50	62	35	G1/8"	G1/2"	120	145.5	74	11.5	25
20	50	62	35	G1/8"	G3/4"	124	153.00	84	14	31
25	50	62	34	G1/8"	G1"	130	163.5	100	15	39
25	63	77	41.5	G1/8"	G1"	152	185.5	100	15	39
35	63	77	41.5	G1/8"	G1-1/4"	160	196.00	112	18	48
35	80	98	52	G1/4"	G1-1/4"	177	213	112	18	48
40	63	77	41.5	G1/8"	G1-1/2"	168	209	126	18	55
40	80	98	52	G1/4"	G1-1/2"	185	226	126	18	55
40	100	121	63	G1/4"	G1-1/2"	203	244	126	18	55
50	63	77	43	G1/8"	G2"	180	226	146	22	66
50	80	98	52	G1/4"	G2"	195	241	146	22	66
50	100	121	63	G1/4"	G2"	213	259	146	22	66

BOBINAS ELECTROVÁLVULAS

Ø 14,7 mm

Ref.	V	Hz	Va	W
SLPC-E1	AC 110/120	50/60	22	
SLPC-E2	AC 220/240	50/60	22	
SLPC-E3	AC 380	50/60	22	
SLPC-E4	DC 24			13
SLPC-E5	DC 12			13
SLPC-E7	AC 24	50/60	18	
SLPC-E9	DC 48			13



SLPC

Ø 16,3 mm

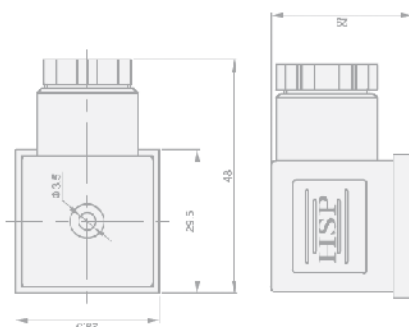
Ref.	V	Hz	Va	W
ZSC-E1	AC 110/120	50/60	33	
ZSC-E2	AC 220/240	50/60	33	
ZSC-E3	AC 380	50/60		
ZSC-E4	DC 24			32
ZSC-E5	DC 12			
ZSC-E7	AC 24	50/60	48	
ZSC-E9	DC 48			



ZSC

CONECTOR ELÉCTRICO DIN 43650-A

. Compatible para todos los modelos de tarifa.



Ref.

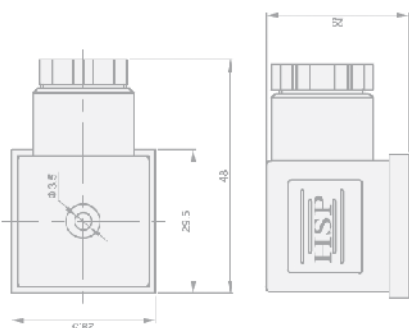
ACF43650A



ACF43650A

CONECTOR ELÉCTRICO DIN 43650-A CON LED

. Versión disponible bajo pedido en diferentes voltajes LED.



Ref.

ACF43650A LED



ACF43650A LED



VÁLVULAS SEGURIDAD TARADAS

SERIE VST ESCAPE LIBRE

CARACTERÍSTICAS MODELO ESTÁNDAR:

- . Homologación: Norma 2014/68/EU "PED" EC / ASME / ATEX / GOST (según modelos).
- . Declaración de conformidad: incluyen certificado de conformidad CE IV.
- . Bajo demanda opcional (con cargo): certificados INAIL / TUV / RINA / ABS / LLOYD.
- . Bajo demanda opcional (con cargo): certificados material EN 10204 2.2 / EN 10204 3.1.

Todas las válvulas se entregan taradas de fábrica y no ajustables con certificado según conformidad CE 97/23/EC incluido.

APLICACIONES:

- . Despresurización automática de depósitos de aire comprimido y otros fluidos.
- . Secadores de gas y aceites.
- . Industria química y farmacéutica.
- . Industria alimentaria.
- . Intercambiadores de aire.
- . Bombas y calderas.
- . Sistemas criogénicos.
- . Industria en general.



CONSÚLTENOS PARA OTROS MODELOS:

C02 (Dióxido Carbono)
Sector Alimentario, Farmacéutico y Enológico
Refrigeración y Aire Acondicionado
Vapor y plantas de calefacción
Válvulas API 526



- Presiones estándar en stock habitual.
- Tolerancia presiones de trabajo: +/- 3% de la presión de trabajo.

EJEMPLOS DE REFERENCIA:

Válvula D7/S-Rosca Macho entrada G3/8"-Inox-Junta FKM-Regulable de 2 a 6bar

VST D7/S G03 X FKM De 2 a 6bar

Ref. - Modelo - DN	Roscas entrada (G-ISO 228)	Material	Tipo de juntas	Rango de tarado
Z7-No regulable-7mm	G02-M1/4"	L-Latón		0,3 a 16 bar
D7-No regulable-7mm D7/S-Regulable-7mm	G02-M1/4" G03-M3/8"	L-Latón X-Inox		0,3 a 60 bar
Z10-No regulable-10mm	G03-M3/8"	L-Latón		0,3 a 16 bar
D10-No regulable-10mm D10/S-Regulable-10mm	G03-M3/8" G04-M1/2"	L-Latón X-Inox	NBR (-10°/+100°C)	0,3 a 60 bar
Z14-No regulable-14mm	G04-M1/2"	L-Latón	EPDM (-50°/+150°C)	0,3 a 16 bar
D14-No regulable-14mm D14/S-Regulable-14mm	G04-M1/2" G05-M3/4"	L-Latón X-Inox	FKM (-20°/+200°C)	0,3 a 30 bar
Z20-No regulable-20mm	G06-M1"	L-Latón	SILICONA (-60°/+200°C)	0,3 a 16 bar
B20-No regulable-20mm B20/S-Regulable-20mm	G06-M1"	L-Latón X-Inox M-Mixta	PTFE (-196°/+250°C) KALREZ (-20°/+250°C)	0,3 a 60 bar
F25-No regulable-25mm F25/S-Regulable-25mm	G07-M1-1/4" G08-M1-1/2"	L-Latón X-Inox M-Mixta		0,3 a 30 bar
F40-No regulable-40mm F40/S-Regulable-40mm	G08-M1-1/2" G09-M2"	L-Latón X-Inox M-Mixta		0,3 a 30 bar

- Bajo pedido: R-EN10226 y NPT.

VÁLVULAS SEGURIDAD TARADAS

SERIE VST ESCAPE CONDUCIDO



CARACTERÍSTICAS MODELO ESTÁNDAR:

- . Homologación: Norma 2014/68/EU "PED" EC / ASME / ATEX / GOST (según modelos).
- . Declaración de conformidad: incluyen certificado de conformidad CE IV.
- . Bajo demanda opcional (con cargo): certificados INAIL / TUV / RINA / ABS / LLOYD.
- . Bajo demanda opcional (con cargo): certificados material EN 10204 2.2 / EN 10204 3.1.

APLICACIONES:

- . Despresurización automática de depósitos de aire comprimido y otros fluidos.
- . Secadores de gas y aceites.
- . Industria química y farmacéutica.
- . Industria alimentaria.
- . Intercambiadores de aire.
- . Bombas y calderas.
- . Sistema criogénicos.
- . Industria en general.

Todas las válvulas se entregan taradas de fábrica y no ajustables con certificado según conformidad CE 97/23/EC incluido.



CONSÚLTENOS PARA OTROS MODELOS:
CO2 (Dióxido Carbono)
Sector Alimentario, Farmacéutico y Enológico
Refrigeración y Aire Acondicionado
Vapor y plantas de calefacción
Válvulas API 526



- Presiones estándar en stock habitual.
- Tolerancia presiones de trabajo: +/- 3% de la presión de trabajo.

EJEMPLOS DE REFERENCIA:

Válvula G14-Rosca Macho entrada G3/4" - Rosca salida G1 - Latón -Junta FKM-Tarada a 15bar

VST G14 G05 G06 L FKM 15bar

Ref. - Modelo - DN	Conexiones entrada	Conexiones salida	Mate- rial	Tipo de juntas	Rango de tarado
D7/C-No regulable-7mm D7/CS-Regulable-7mm	G02-M1/4" G03-M3/8" O3F-F3/8" TC05-Tri-Clamp 3/4"	G02-M1/2"	L-Latón X-Inox M-Mixta		0,3 a 60 bar
D10C-No regulable-10mm D10/CS-Regulable-10mm	G03-M3/8" G04-M1/2" O4F-F1/2" TC05-Tri-Clamp 3/4" Brida DIN DN15 PN16-40-60 Brida ASA/ASME 1/2" 150-300 lbs	G05-M3/4" TC06-Tri-Clamp 1" TC08-Tri-Clamp 1-1/2" Brida DIN DN20 PN16-40-60	L-Latón X-Inox M-Mixta		0,3 a 60 bar
G14-No regulable-13,5mm G14/L-Con leva regulable-13,5mm G14/S-Regulable-13,5mm	G04-M1/2" G05-M3/4" O5F-F3/4" TC06-Tri-Clamp 1" TC08-Tri-Clamp 1-1/2" DIN11851-405 DN25 Brida DIN DN20 PN16-40-60 Brida ASA/ASME 3/4"-1" 150-300 lbs	G06-M1" TC08-Tri-Clamp 1-1/2" DIN11851-405 DN25 Brida DIN DN25 PN16-40-60 Brida ASA/ASME 1" 150-300 lbs	L-Latón X-Inox M-Mixta	NBR (-10°/+100°C) EPDM (-50°/+150°C) FKM (-20°/+200°C)	0,3 a 60 bar
G20-No regulable-20mm B20/L-Con leva regulable-20mm B20/S-Regulable-20mm	G06-M1" G07-M1-1/4" O6F-F1" O7F-F1-1/4" TC06-Tri-Clamp 1 TC08-Tri-Clamp 1-1/2" DIN11851-405 DN25/DN32/DN40 Brida DIN DN25/DN32 PN16-40-60 Brida ASA/ASME 1"-1-1/4" 150-300 lbs	G07-M1-1/4" TC08-Tri-Clamp 1-1/2" DIN11851-405 DN25/DN32/DN40 Brida DIN DN32/DN40 PN16-40-60 Brida ASA/ASME 1-1/4"-1-1/2" 150-300 lbs	L-Latón X-Inox M-Mixta	SILICONA (-60°/+200°C) PTFE (-196°/+250°C)	0,3 a 60 bar
G25-No regulable-25mm G25/L-Con leva regulable-25mm G25/S-Regulable-25mm	G07-M1-1/4" G08-M1-1/2" O8F-F1-1/2" TC08-Tri-Clamp 1-1/2" DIN11851-405 DN25/DN32/DN40 Brida DIN DN32/DN40 PN16-40-60 Brida ASA/ASME 1-1/4" - 2" 150-300 lbs	G08-M1-1/2" TC08-Tri-Clamp 1-1/2" DIN11851-405 DN32/DN40 Brida DIN DN40/DN50 PN16-40-60 Brida ASA/ASME 1-1/2"-2" 150-300 lbs	L-Latón X-Inox M-Mixta	METAL (-196°/+450°C)	0,3 a 60 bar
G40-No regulable-40mm G40/L-Con leva regulable-40mm G40/S-Regulable-40mm	G08-M1-1/2" G09-M2" TC09-Tri-Clamp 2" DIN11851-405 DN40/DN50 Brida DIN DN50 PN16-40 Brida ASA/ASME 2" 150-300 lbs	G09-M2" TC09-Tri-Clamp 2" DIN11851-405 DN50 Brida DIN DN50/DN65 PN16-40 Brida ASA/ASME 2"-2-1/2" 150-300 lbs	L-Latón X-Inox M-Mixta		0,3 a 14 bar

- Bajo pedido: R-EN10226 y NPT.
- DIN11851: BS 4825 / ASME-BPE1997.

