

Configurable

VÁLVULA DE CORTE MANUAL PARA UNIDAD DE MANTENIMIENTO SERIE EVSH



CARACTERÍSTICAS:

- . Cuerpo: Aluminio.
- . Presión de Trabajo: 1 a 10bar.
- . Temperatura de Trabajo: -5 a 60°C.
- . Válvula de seguridad candable.
- . Posición SUP: presión, EXH: escape.
- . Junta tórica : NBR.

CÓMO PEDIR SU REFERENCIA:

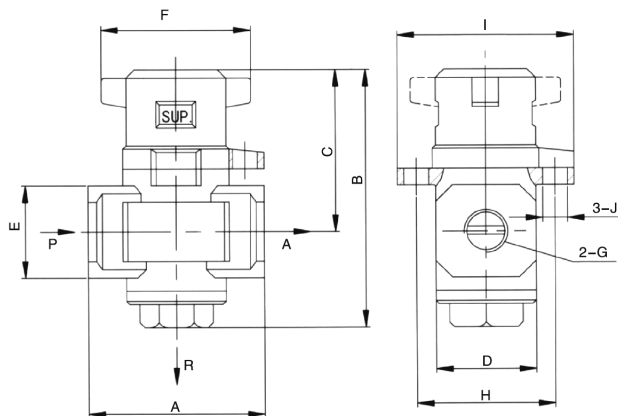
Indicar Serie, número Tamaño de válvula, -, número Conexión.

Serie	Tamaño de válvula	-	Conexión
EVSH	2000: Cuerpo válvula 2000		01: 1/8"
	3000: Cuerpo válvula 3000		02: 1/4"
	4000: Cuerpo válvula 4000		03: 3/8"
	5000: Cuerpo válvula 5000		04: 1/2"
			06: 3/4"
			10: 1"



EVSH

MEDIDAS:



**RECOMENDACIÓN DE MONTAJE
EN TODAS LAS COMBINACIONES
DE LA SERIE E.**

Modelo	G	Puerto de escape	A	B	C	D	E	F	H	I	J
EVSH2000-01	1/8	1/8	40	59	39	28	22	40	32	41	Ø6
EVSH2000-02	1/4	1/8	40	59	39	28	22	40	32	41	Ø6
EVSH3000-02	1/4	1/4	53	78	49	30	28	45	41,5	53	Ø7,5
EVSH3000-03	3/8	1/4	53	78	49	30	28	45	41,5	53	Ø7,5
EVSH4000-03	3/8	3/8	70	84	52	36	36	45	41,5	53	Ø7,5
EVSH4000-04	1/2	3/8	70	84	52	36	36	45	41,5	53	Ø7,5
EVSH5000-06	3/4	1/2	90	136	72	54	48	68	77	90	Ø8,5
EVSH5000-10	1	1/2	90	136	72	54	48	68	77	90	Ø8,5