

UNIDAD DE TRATAMIENTO DE AIRE COMPRIMIDO

SERIE EW - Filtro/Regulador



Modelo completo	ESPECIFICACIONES				Accesorios soporte
	*Caudal (l/min)	Conexión (G)	Rosca del manómetro	Peso (kg)	
EW1000-M5	100	M5	1/16	0,22	B120
EW2000-01	1078	1/8	1/8	0,66	B220
EW2000-02	1165	1/4	1/8	0,98	B320
EW3000-02	1998	1/4	1/8	0,98	B320
EW3000-03	2177	3/8	1/8	0,98	B320
EW4000-03	5108	3/8	1/4	1,93	B420
EW4000-04	5211	1/2	1/4	1,93	B420
EW5000-06	6200	3/4	1/4	3,2	B420
EW5000-10	6400	1	1/4	3,2	B420

* La información se basa en la presión de suministro de 8,0 bar y la presión de ajuste de 6,3 bar.
 OPCIONES: 1. EIC para opción con manómetro integrado (añadir I intercalada en la referencia inicial).
 2. Opción de filtraje 5 micras, especificando 5µ al final de la referencia.
 3. Opción de purga automática, especificar D al final de la referencia.

. Soportes de montaje incluidos en el suministro.

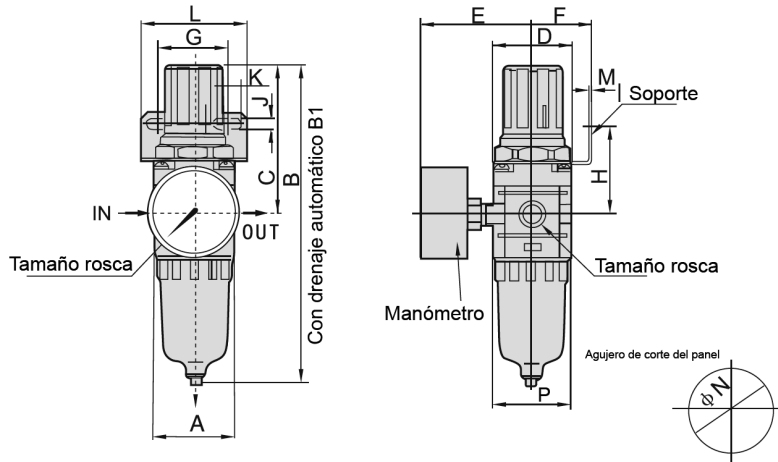


EW

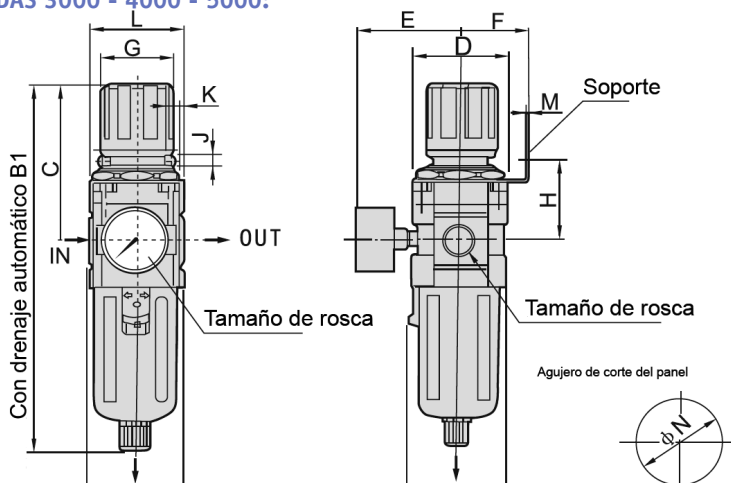


EIW

MEDIDAS 1000 - 2000:



MEDIDAS 3000 - 4000 - 5000:



Tamaño	Tamaño Rosca	A	B	B1	C	D	E	F	G	H	J	K	L	M	N	P
E1000	M5	25	109,5	-	50,5	25	26	25	28	30	4,5	6,5	40	2	20,5	28
2000	1/8"- 1/4"	40	164,5	202,5	78	40	56,8	30	34	43,5	5,4	15,4	55	2,3	33,5	40
E3000	1/4"- 3/8"	53	211	224,5	92,5	53	60,8	39	40	46	6,5	8	53	2,3	42,5	56
4000	3/8"- 1/2"	70	262	265	112	70	70,5	49,2	54	53,5	8,5	10,5	70	2,3	52,5	73
5000	3/4"- 1"	90	338	341	116	90	75,5	49,2	54	62	8,5	10,5	70	2,3	52,5	90