



# UNIDAD DE TRATAMIENTO DE AIRE COMPRIMIDO

## SERIE EL - Lubricador



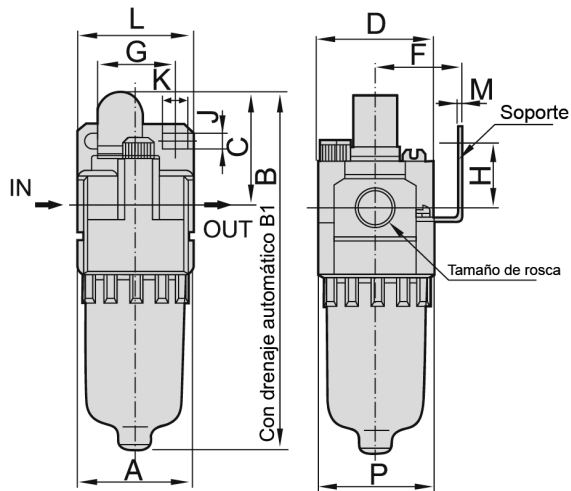
| Modelo completo | ESPECIFICACIONES                        |                 |              |                                       |           |                    |
|-----------------|---|-----------------|--------------|---------------------------------------|-----------|--------------------|
|                 | Caída mínima de gotas de aceite (l/min) | *Caudal (l/min) | Conexión (G) | Capacidad del vaso (cm <sup>3</sup> ) | Peso (kg) | Accesorios soporte |
| EL1000-M5       | 4                                       | 95              | M5           | 7                                     | 0,07      | -                  |
| EL2000-01       | 15                                      | 1300            | 1/8          | 25                                    | 0,22      | B240               |
| EL2000-02       |   | 1345            | 1/4          |                                       |           |                    |
| EL3000-02       | 30                                      | 2310            | 1/4          | 50                                    | 0,5       | B340               |
| EL3000-03       | 40                                      | 2375            | 3/8          |                                       |           |                    |
| EL4000-03       |   | 5321            | 3/8          |                                       |           |                    |
| EL4000-04       | 50                                      | 5532            | 1/2          | 130                                   | 0,56      | B440               |
| EL5000-06       | 190                                     | 7700            | 3/4          |                                       |           |                    |
| EL5000-10       |   | 8000            | 1            |                                       |           |                    |

\* La información se basa en la presión de suministro de 8,0 bar y la presión de ajuste de 6,3 bar.

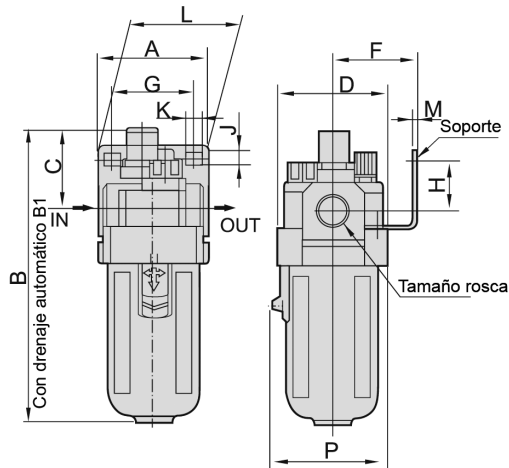


EL

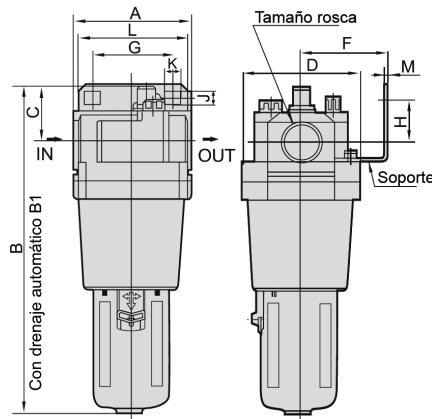
### MEDIDAS 1000 - 2000:



### MEDIDAS 3000 - 4000:



### MEDIDAS 5000:



| Tamaño | Tamaño Rosca | A  | B    | B1    | C    | D  | F    | G  | H  | J   | K    | L  | M   | P  |
|--------|--------------|----|------|-------|------|----|------|----|----|-----|------|----|-----|----|
| 1000   | M5           | 25 | 81,5 | -     | 25,5 | 25 | -    | -  | -  | -   | -    | -  | -   | 27 |
| 2000   | 1/8"- 1/4"   | 40 | 122  | 160   | 38   | 40 | 30   | 27 | 22 | 5,4 | 8,4  | 40 | 2,3 | 40 |
| 3000   | 1/4"- 3/8"   | 54 | 142  | 155,5 | 38   | 53 | 41   | 40 | 23 | 8,5 | 10,5 | 70 | 2,3 | 73 |
| 4000   | 1/2"- 3/8"   | 70 | 177  | 180   | 41   | 70 | 50   | 54 | 26 | 8,5 | 10,5 | 70 | 2,3 | 73 |
| 5000   | 3/4"- 1"     | 90 | 254  | 257   | 45,5 | 90 | 66,5 | 66 | 35 | 11  | 13   | 90 | 3,2 | 90 |