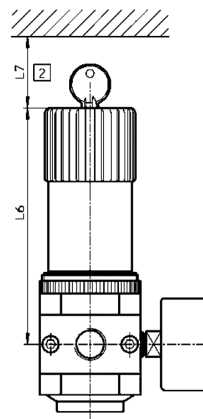
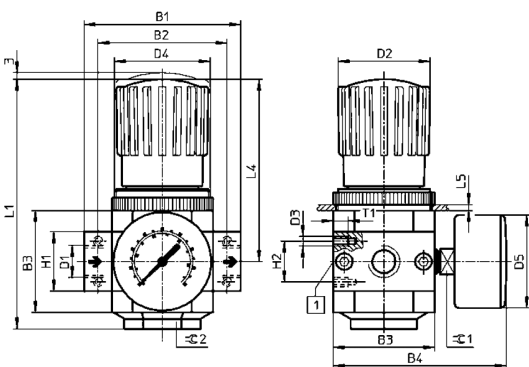
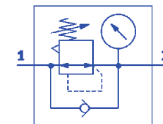


# UNIDAD DE TRATAMIENTO DE AIRE HASTA 12 BAR

## SERIE FE - Regulador



. Soportes de montaje incluidos en el suministro.

### MEDIDAS REGULADOR:

Modelo	caudal (L/min)	B1	B2	B3	B4	D1	D2	D3	D4	D50
FER-01-MINI	800	64	52	40	76	G1/8	31	M4	M36X1,5	41
FER-02-MINI	1500	64	52	40	76	G1/4	31	M4	M36X1,5	41
FER-03-MINI	1700	70	52	40	76	G3/8	31	M4	M36X1,5	41
FER-02-MIDI	2100	85	70	55	95	G1/4	50	M5	M52X1,5	50
FER-03-MIDI	3200	85	70	55	95	G3/8	50	M5	M52X1,5	50
FER-04-MIDI	3500	85	70	55	95	G1/2	50	M5	M52X1,5	50
FER-06-MIDI	3500	85	70	55	95	G3/4	50	M5	M52X1,5	50
FER-04-MAXI	10500	96	80	66	107	G1/2	31	M5	M36X1,5	50
FER-06-MAXI	11000	96	80	66	107	G3/4	31	M5	M36X1,5	50
FER-10-MAXI	11500	116	91	66	107	G1	31	M5	M36X1,5	50

Modelo	H1	H2	L1	L4	L5	L6	L7	T1	1	2
FER-01-MINI	20	11	96	68	3	98	60	7	14	17
FER-02-MINI	20	11	96	68	3	98	60	7	14	17
FER-03-MINI	20	11	96	68	3	98	60	7	14	17
FER-02-MIDI	32	22	135	99	5	130	60	8	14	36
FER-03-MIDI	32	22	135	99	5	130	60	8	14	36
FER-04-MIDI	32	22	135	99	5	130	60	8	14	36
FER-06-MIDI	32	22	135	99	5	130	60	8	14	36
FER-04-MAXI	32	22	125	82	4	111	60	8	14	22
FER-06-MAXI	32	22	125	82	4	111	60	8	14	22
FER-10-MAXI	40	22	125	82	4	111	60	8	14	22