

REGULADOR DE PRESIÓN MEDIA INOX 316 (Aire/Gas Técnico/Líquido)

NEW!

CARACTERÍSTICAS:

- . Máxima presión de entrada: hasta 50 bar.
- . Conexiones: roscas hembra BSPP [opcional bajo pedido NPTF].
- . Temperatura de trabajo: -20°+80°C.
- . Caudal máximo: ~ 400 Nm3/h.
- . Coeficiente de caudal kv [m3/h]: 2,99 (UNI EN 60534-2).
- . Peso: 3,2 kg.
- . Clase de sellado de obturador: grado A (UNI EN 12266-1).
- . Conexión del manómetro: 1/4" BSPP.

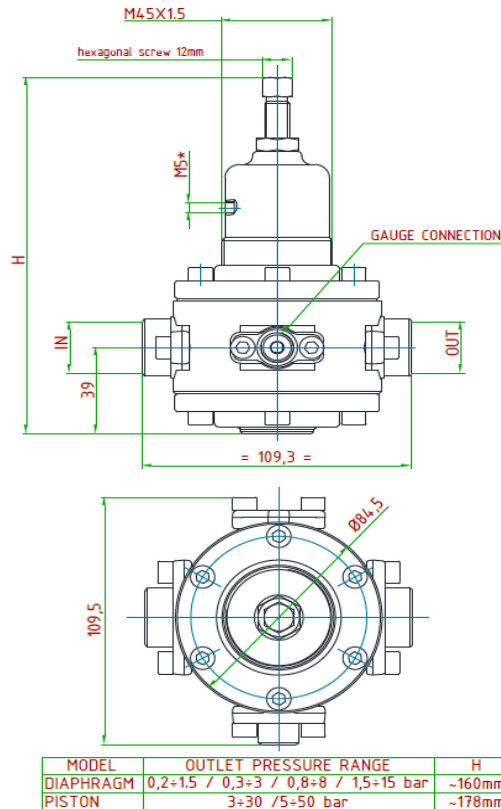
MATERIALES:

- . Cuerpo y partes internas: acero inoxidable AISI 316L.
- . Juntas y obturador: FPM.
- . Juntas disponibles bajo pedido: EPDM, NBR, FVMQ.
- . Membrana: NBR+PTFE (PTFE en contacto con fluido).
- . Muelle de regulación: acero inoxidable.

CERTIFICACIONES:

- . PED 2014/68/UE.
- . ATEX dir. 2014/34/EU.
- . MOCA 1935/2004.

MEDIDAS:



CONSÚLTENOS PARA OTROS MODELOS DE FILTROS-REGULADORES Y LUBRICADORES.



312R2

CARACTERÍSTICAS ESTÁNDAR DISPONIBLES (A especificar en sus pedidos)

Ref.	Conexiones	Rango de presión de salida
312R2	3/8" BSPP 1/2" BSPP	0,2 a 1,5 bar
		0,3 a 3 bar
		0,8 a 8 bar
		1,5 a 15 bar
		3 a 30 bar
		5 a 50 bar
		Modelo de membrana NBR + PTFE (PTFE en contacto con el fluido)
		Modelo de pistón

OPCIONALES: Función Relieving / Manómetro / Kit soporte + tuerca.

DIAGRAMAS DE FLUJO PARA UNA PRESIÓN DE ENTRADA DE 10 BAR (AIRE):

