

RACORES INSTANTÁNEOS

ALTA PRESIÓN LUBRICACIÓN

Los racores de alta presión y conexión instantánea Accesfluid están diseñados para ser utilizados en sistemas de lubricación con una presión máxima de 300 bar. Esta gama de racores es compatible para la conexión de tubería plástica y de acero con ranura de sujeción. La innovación en la junta de sellado garantiza cero fugas de fluidos con un fácil montaje. Los sistemas de lubricación centralizada utilizan cada vez más este sistema rápido y seguro de conexiones.

CARACTERÍSTICAS:

- . Cuerpo: Latón H59-1 para FD-OC/FD - C/FD FL/FD - L/FD - OL/FD - CV.
- . Acero #45 para FD - LK - ZX/FD - L - ZX/FD - C ZX/FD - CK - ZX.
- . Presión máx. trabajo: 300 bar.
- . Temperatura trabajo: -20°C a +80°C.

APLICACIONES:

- . Circuitos de engrase / lubricación.
- . Aire comprimido y agua alta presión.

BENEFICIOS:

- . Simple ensamblaje reduciendo altamente el coste de montaje.
- . Sistema de conexión para tubería plástica y de acero.
- . Triple junta de estanqueidad que asegura cero fugas.
- . Agiliza el tiempo de reparación-sustitución.

RECTO ROSCA MACHO CON VÁLVULA RETENCIÓN

Ref.	Tubo OD.	Rosca	L	CH
FD-CV 6-M10	6	M10*1	33,5	12
FD-CV 6-R01	6	R1/8"	33,5	12



FD-CV

RECTO ROSCA MACHO CILÍNDRICA PARALELA

Ref.	Tubo OD.	Rosca	L	CH
FD-OC 4-M8	4	M8*1	24	12
FD-OC 4-M10	4	M10*1	24	12
FD-OC 4-G01	4	G1/8	24	12
FD-OC 6-M8	6	M8*1	30,5	12
FD-OC 6-M10	6	M10*1	27	12
FD-OC 6-G01	6	G1/8	27	12
FD-OC 6-G02	6	G1/4	28	12
FD-OC 6-M12	6	M12*1	28	14
FD-OC 8-M10	8	M10*1	32	14
FD-OC 8-M12	8	M12*1	33	14



FD-OC

RECTO ROSCA MACHO CÓNICA

Ref.	Tubo OD.	Rosca	L	CH
FD-C 4-M6	4	M6	25,8	10
FD-C 4-M8	4	M8*1	23,3	10
FD-C 4-M10	4	M10*1	22,8	10
FD-C 4-S02	4	1/4-28	26,3	10
FD-C 6-M6	6	M6	30	12
FD-C 6-M8	6	M8*1	29,5	12
FD-C 6-M10	6	M10*1	27	12
FD-C 6-R01	6	R1/8	28,5	12



FD-C

CODO GIRATORIO ROSCA MACHO CILÍNDRICA PARALELA

Ref.	Tubo OD.	Rosca	L	CH
FD-OL 4-M8	4	M8*1	22	9
FD-OL 4-M10	4	M10*1	22	9
FD-OL 4-G01	4	G1/8	22	9
FD-OL 6-M8	6	M8*1	26	10
FD-OL 6-M10	6	M10*1	26	10
FD-OL 6-G01	6	G1/8	26	10
FD-OL 6-M12	6	M12*1	26	10
FD-OL 8-M12	8	M12*1	29	12



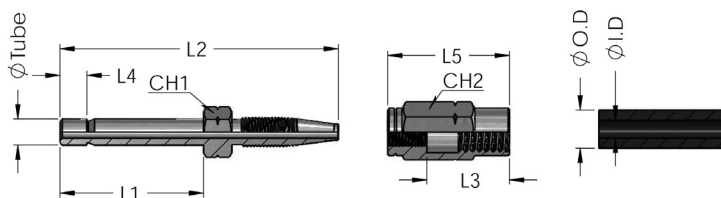
FD-OL

RACORES INSTANTÁNEOS

ALTA PRESIÓN LUBRICACIÓN

ACOPLAMIENTO RECTO PARA AUTO-INSTALACIÓN CONEXIÓN PARA RACOR INSTANTÁNEO

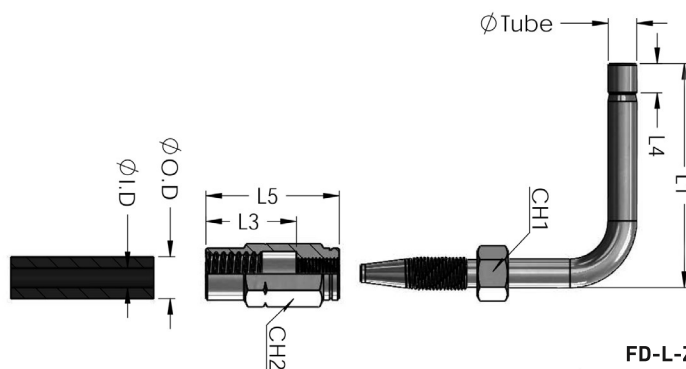
Ref.	Ø Tubo	L1	L2	L4	L5	OD	ID
FD-C-ZX 6	6	30	64	6,2	28	8,75	4,1
FD-C-ZX 8	8	30	71	6,2	35	11,3	6,4



FD-C-ZX

ACOPLAMIENTO CODO PARA AUTO-INSTALACIÓN CONEXIÓN PARA RACOR INSTANTÁNEO

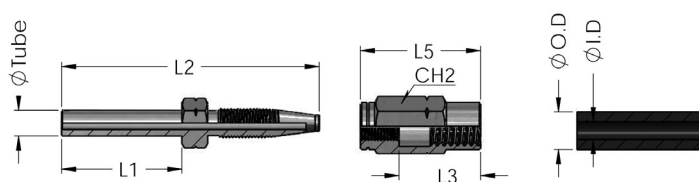
Ref.	Ø Tubo	L1	L3	L4	L5	OD	ID
FD-L-ZX 6	6	47	19	6,2	28	8,75	4,1
FD-L-ZX 8	8	47	19	6,2	35	11,3	6,4



FD-L-ZX

ACOPLAMIENTO RECTO PARA AUTO-INSTALACIÓN

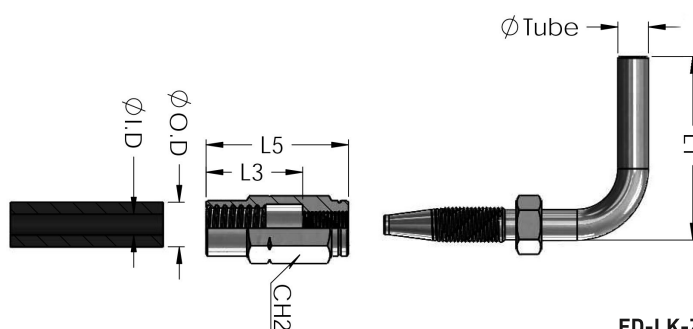
Ref.	Ø Tubo	L1	L2	L3	L5	OD	ID
FD-CK-ZX 6	6	20	54	19	28	8,75	4,1
FD-CK-ZX 8	8	20	51	19	35	11,3	6,4
FD-CK-ZX 10	10	23	76	33	41	16,9	7,9



FD-CK-ZX

ACOPLAMIENTO CODO PARA AUTO-INSTALACIÓN

Ref.	Ø Tubo	L1	L3	L5	OD	ID
FD-LK-ZX 6	6	38	19	28	8,75	4,1
FD-LK-ZX 8	8	38	19	35	11,3	6,4
FD-LK-ZX 10	10	38	33	41	16,9	7,9



FD-LK-ZX