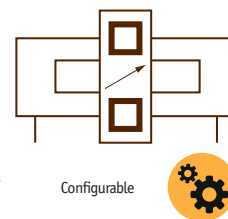


CILINDRO GUIADO MAGNÉTICO SIN VÁSTAGO

SERIE ESWT



CARACTERÍSTICAS:

- . Cuerpo: Aluminio.
- . Amortiguación regulable con tope elástico o mediante amortiguador hidráulico.
- . Junta estándar: NBR.
- . Filtraje de aire necesario: 40 µm.
- . Carrera máxima estándar: 1500 mm.
- . Presión de Trabajo: 1..10bar.
- . Temperatura de Trabajo: -20.a.80°C.
- . Guiado mediante rodamiento de bolas.

CÓMO PEDIR SU REFERENCIA:

Indicar Serie, letra Tipo*, Diámetro, X, Carrera, letra Detección*, -, letra Amortiguación* (*opción sin letra, no indicar nada).

Serie	Tipo	Ø	X	Carrera	Detección	-	Amortiguación
ESWT	Conexión neumática en ambos lados G: Conexión neumática a un lado	16		50	Sin detección S: Con detección magnética		Amortiguación elástica regulable en ambos lados B: Amortiguación hidráulica en ambos lados
		20		100			
		25		150			
		25		200			
		32		250			
			...				

EJEMPLOS DE REFERENCIA:

Ref.	Ø (mm)	Carrera (mm)	Rosca conexión	Fuerza (N)
ESWT16X50-S-B	16	50	M5X0,8	140N
ESWT20X150-S	20	150	G 1/8	200N
ESWT25X400-S-B	25	400	G 1/8	360N
ESWT32X200-S	32	200	G 1/8	550N



ESWT

Ø (mm)	Carrera estándar (mm)	Carrera máxima
16	50 100 150 200 250 300 350 400 450 500	750
20	50 100 150 200 250 300 350 400 450 500 600 700 800	1000
25	50 100 150 200 250 300 350 400 450 500 600 700 800	1500
32	50 100 150 200 250 300 350 400 450 500 600 700 800	1500

Contáctenos o vea tarifa para otros tamaños, carreras y accesorios.

PRODUCTOS RELACIONADOS:

TUBERÍA



TRATAMIENTO DE AIRE



RACORES



PRESOSTATO CON DISPLAY

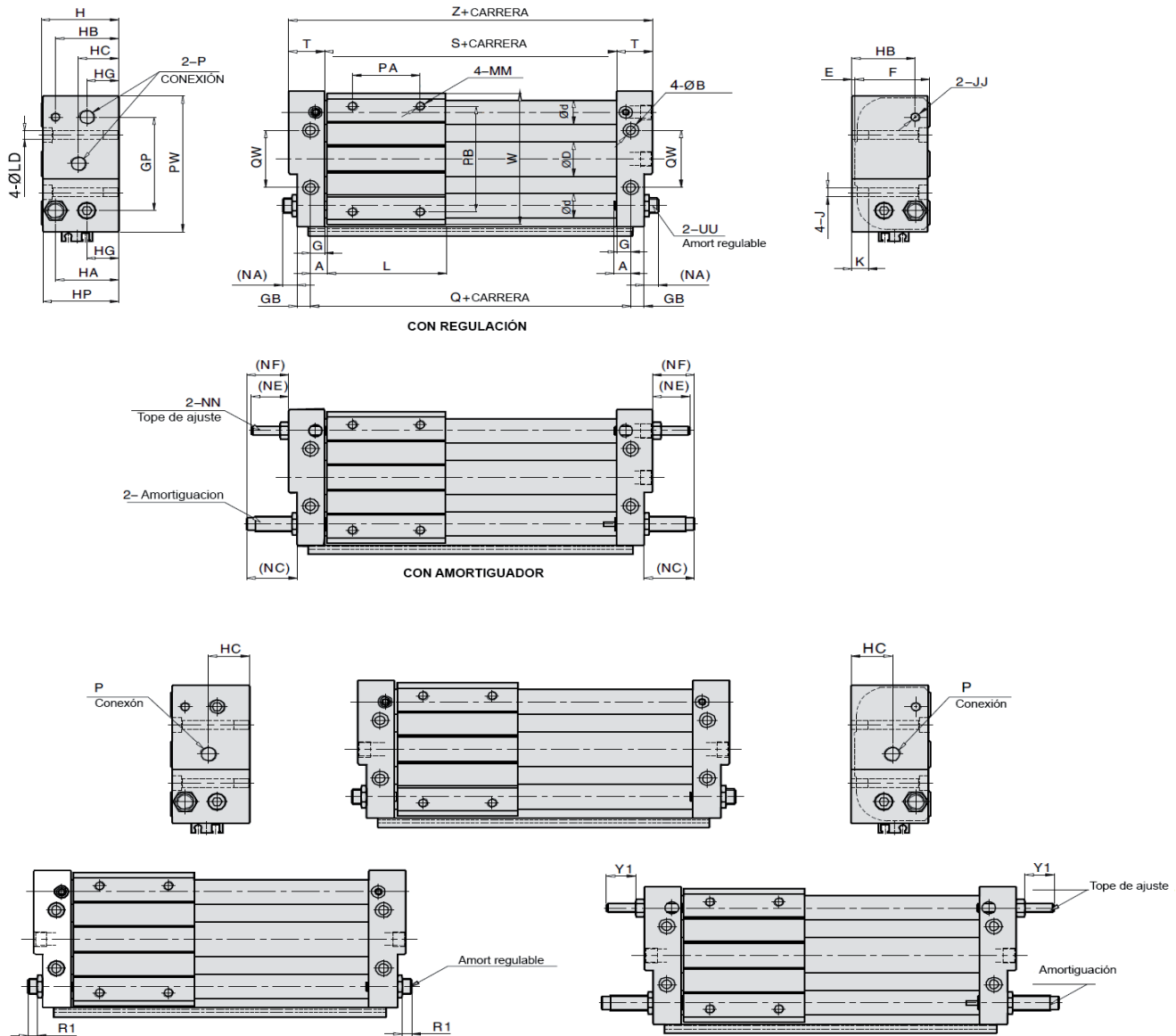


CILINDRO GUIADO MAGNÉTICO SIN VÁSTAGO

SERIE ESWT



MEDIDAS:



Ø	A	B	C	D	d	E	F	G	GB	GP	H	HA	HB	HC	HG	HP
16	7,5	9,5	5,5	18	12	2	38	6,5	6	52	40	29,5	29,5	20,5	15	39
20	10	9,5	5,5	22,8	16	2	44	8,5	8	62	46	37,5	37,5	24	19	45
25	10	11	6,5	27,8	16	2	52	8,5	8	70	54	40,5	40,5	27,5	21,5	53
32	12,5	14	8,5	35	20	2	64	9,5	9	86	66	50	50	33	26	64

Ø	J	K	JJ	L	LD	M	MM	NA	NC	NE	NF	NN	P	PA	PB
16	M6X1,0	9,5	M6X1,0	60	5,5	8	M5X0,8	14	27,8	26,5	22,8	M6X1,0	M5X0,8	30	50
20	M6X1,0	9,5	M6X1,0	70	5,5	10	M6X1,0	12,5	29,7	22	24,7	M6X1,0	1/8"	40	70
25	M8X1,25	10	M6X1,0	70	7	10	M6X1,0	16	49,7	22	44,7	M6X1,0	1/8"	40	70
32	M10X1,5	15	M6X1,0	85	8,5	12	M8X1,25	16	89,5	17,5	83,5	M6X1,0	1/8"	40	75

Ø	PW	Q	QW	R1	AMORT. REGULABLE	S	T	UU	W	Y1	TOPE DE AJUSTE	Z
16	76	75	30	11	22	62	17,5	M8X1,0	73	21,5	43	97
20	90	90	38	9,5	19	73	21,5	M10X1,0	87	17	34	116
25	99	90	42	11	22	73	21,5	M14x1,5	96	17	34	116
32	119	110	50	6	12	91	24,5	M20X1,5	116	12,5	25	140