

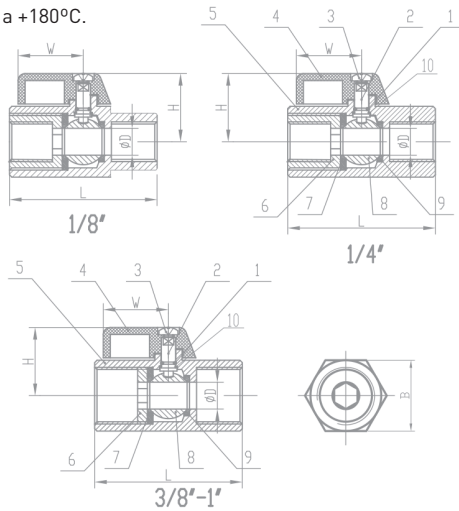
MINI VÁLVULA BOLA INOX

NEW!

INOX

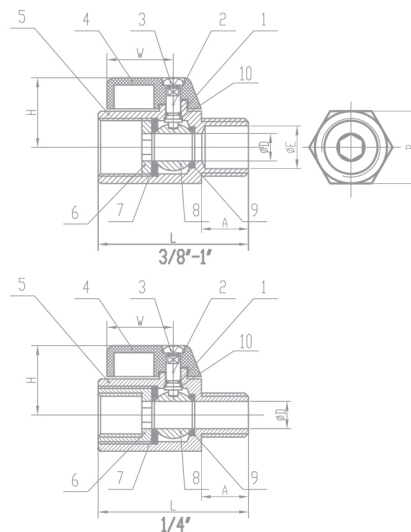
CARACTERÍSTICAS:

- . Cuerpo y bola de acero Inox AISI 316.
- . Maneta en aleación de aluminio.
- . Junta en PTFE y anillo en vitón.
- . Temperatura de trabajo: -25°C a +180°C.
- . Presión nominal: 69 bar.



VXAHH
Mini válvula
cierre de esfera.

Ref.	Rosca	Cotas expresadas en mm.				
		D	L	H	W	B
VXAHH 01-01	1/8"HH	7	39	26,5	22,8	21
VXAHH 02-02	1/4"HH	7	42	26,5	22,8	21
VXAHH 03-03	3/8"HH	7	42	26,5	22,8	21
VXAHH 04-04	1/2"HH	9,2	46	28,3	22,8	24,5
VXAHH 05-05	3/4"HH	12,5	54	31,5	22,8	31
VXAHH 06-06	1"HH	15	64,5	34	22,8	36



VXAM
Mini válvula
cierre de esfera.

Ref.	Rosca	Cotas expresadas en mm.				
		D	L	H	W	B
VXAM 02-02	1/4"MH	7	40	26,5	22,8	21
VXAM 03-03	3/8"MH	7	40	26,5	22,8	21
VXAM 04-04	1/2"MH	9,2	46	28,3	22,8	24,5
VXAM 05-05	3/4"MH	12,5	54	31,5	22,8	31
VXAM 06-06	1"MH	15	64,5	34	22,8	36

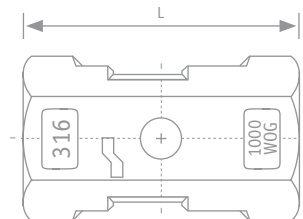
MINI VÁLVULA BOLA INOX COMPACTA

CARACTERÍSTICAS:

- . Cuerpo y bola de acero Inox AISI 316.
- . Junta PTFE.
- . Rosca: Hembra BSPP ISO 228
- . Presión nominal: 69 bar.

INOX

Ref.	Rosca	L (mm)
VXAH 0202	1/4"	39
VXAH 0303	3/8"	44
VXAH 0404	1/2"	51



VXAH

Consulte a nuestro departamento técnico para aplicaciones específicas: 937 811 612  accesfluid