

VÁLVULA DE CORTE PILOTADA INOX 304



CARACTERÍSTICAS:

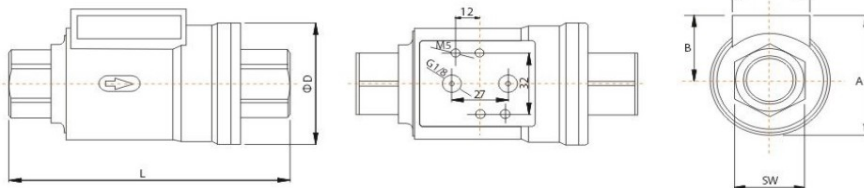
- . Cuerpo AISI 304 (CF8) y junta FKM.
- . Roscas BSP (opcional bajo pedido NPT).
- . Presión máx. fluido: 16 bar.
- . Presión de control: de 3 a 8 bar.
- . Fluido de control: aire/gas inerte.

- . Temperatura fluido: -20°C a +150°C.
- . Temperatura ambiente: -20°C a +150°C.
- . Compatible con la mayoría de fluidos excepto vapor.
- . Pilotaje neumático.
- . Puede ser utilizada en horizontal, vertical u oblicuo.

APLICACIONES:

- . Control de redes de aire comprimido.
- . Cierre remoto de conducciones aéreas.
- . Cuando se requiere rapidez de cierre de sistema.
- . Incluye diseño para pilotaje con válvula tipo NAMUR (consultar válvulas neumáticas).

+ CONSÚLTENOS EN INOX AISI 316

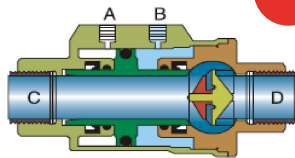


SF
Válvula de corte pilotada Inox 304

Rosca	DN	A (mm)	D (mm)	SW (mm)	B (mm)	L (mm)	kgs
3/8"	10	56	46	22	33	98	0,8
1/2"	15	61	52	26,5	35	112	1
3/4"	20	72	64	32	40	135	1,5
1"	25	78	69	41	43	143	1,92
1 1/4"	32	94	86	50	51	165	3,06
1 1/2"	40	104	96	56	56	180	3,76
2"	50	116	108	70	62	207	5,71

NORMALMENTE ABIERTA

Ref.	Rosca
SF200110G	3/8"
SF200115G	1/2"
SF200120G	3/4"
SF200125G	1"
SF200132G	1-1/4"
SF200140G	1-1/2"
SF200150G	2"

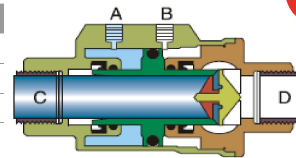


Esquema de funcionamiento

NEW!

NORMALMENTE CERRADA

Ref.	Rosca
SF200120GNC	3/4"
SF200125GNC	1"
SF200140GNC	1 1/2"



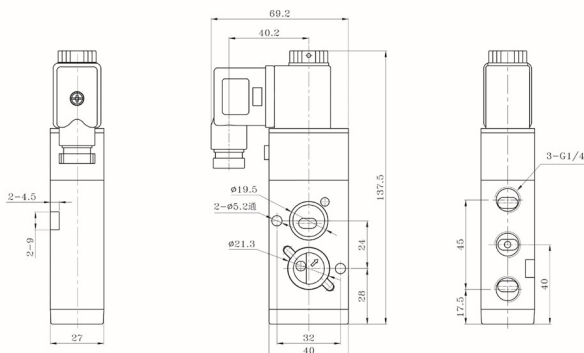
Esquema de funcionamiento

NEW!

DOBLE EFECTO

Ref.	Rosca
SF200320G	3/4"
SF200325G	1"
SF200340G	1 1/2"

ELECTROVÁLVULA NAMUR CONVERTIBLE 5/2 - 3/2



Indicar en los recuadros en blanco las siguientes opciones:

TIPO CONTROL	VOLTAJE	E4: DC24V
1: Simple control	E1: AC110V	E5: DC12V
2: Doble control	E2: AC220V	E7: AC24V
	E3: AC380V	E9: DC48V



V5232-3

Electrovalvula NAMUR estándar ISO convertible 5/2 a 3/2
La función de la válvula se puede variar rápidamente cambiando la posición del switch incorporado.

Para utilización en actuadores de simple (3/2) ó doble efecto (5/2)

Ref.	Tamaño	Junta	Fluido	Temperatura	Presión Trabajo	Cuerpo
V5232-3 <input type="checkbox"/> <input type="checkbox"/> -08MR	3: 3/8"	NBR	Aire limpio	-5°C a +50°C	1,5 a 8 bar	DIN

RANGO VOLTAJE: -15% A 10% CONSUMO: AC 5.0VA / DC 3W MÁX. FRECUENCIA: 4 CICLOS/SEGUNDO TIEMPO ACTIVACIÓN: <0,05 SEGUNDOS LUBRICACIÓN: NO REQUERIDA
CLASE: IP65 PUERTOS: G1/4" AISLAMIENTO: CLASE F