

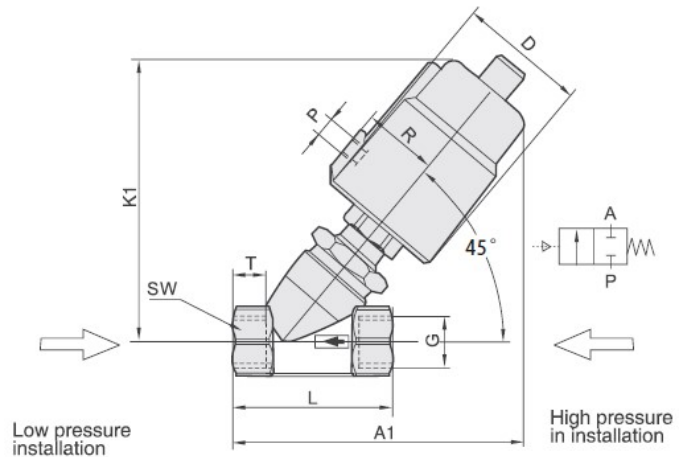
VÁLVULA DE ASIENTO INCLINADO INOX-316 CON ACTUADOR INOX

CARACTERÍSTICAS:

- . Cuerpo en SS316.
- . Actuador en SS316.
- . Temperatura: PTFE -10°C a +180°C
- . Presión de trabajo: 0-16 bar.
- . Presión de control: 3 a 10 bar.

APLICACIONES:

- . Agua, gas, ethanol, solventes orgánicos, soluciones de ácidos débiles.
- . Instalación: cualquier posición.



Indicar en los recuadros en blanco las siguientes opciones:

 —

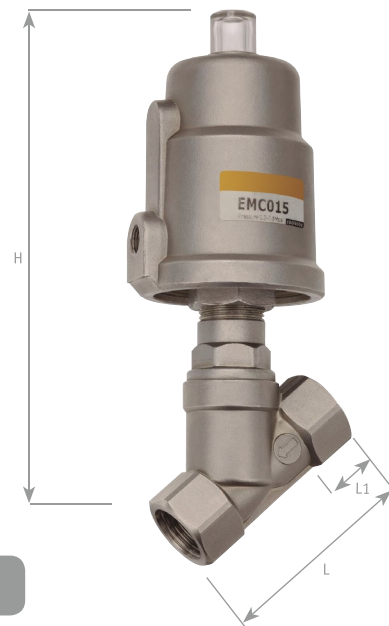
TAMAÑO ACTUADOR

- 40: 40mm
- 50: 50mm
- 63: 63 mm
- 80: 80mm
- 100: 100 mm

EFECTO

- A: Simple efecto N.C.
- B: Simple efecto N.A.
- C: Doble efecto.
- D: Doble efecto libre instalación.

Ref.	Tamaño	DN
EMC-10- <input type="checkbox"/> -S1	3/8"	10
EMC-15- <input type="checkbox"/> -S1	1/2"	15
EMC-20- <input type="checkbox"/> -S1	3/4"	20
EMC-25- <input type="checkbox"/> -S1	1"	25
EMC-35- <input type="checkbox"/> -S1	1-1/4"	32
EMC-40- <input type="checkbox"/> -S1	1-1/2"	40
EMC-50- <input type="checkbox"/> -S1	2"	50



EMC

DN	ACT.	D	R	P	G	K1	A1	L	T	SW
10	40	50.5	27	G1/8"	G3/8"	108	133.5	74	10	22
10	50	62	34	G1/8"	G3/8"	120	145.5	74	10	22
15	40	50	28	G1/8"	G1/2"	108	133.5	74	11.5	25
15	50	62	35	G1/8"	G1/2"	120	145.5	74	11.5	25
20	50	62	35	G1/8"	G3/4"	124	153,00	84	14	31
25	50	62	34	G1/8"	G1"	130	163.5	100	15	39
25	63	77	41.5	G1/8"	G1"	152	185.5	100	15	39
35	63	77	41.5	G1/8"	G1-1/4"	160	196,00	112	18	48
35	80	98	52	G1/4"	G1-1/4"	177	213	112	18	48
40	63	77	41.5	G1/8"	G1-1/2"	168	209	126	18	55
40	80	98	52	G1/4"	G1-1/2"	185	226	126	18	55
40	100	121	63	G1/4"	G1-1/2"	203	244	126	18	55
50	63	77	43	G1/8"	G2"	180	226	146	22	66
50	80	98	52	G1/4"	G2"	195	241	146	22	66
50	100	121	63	G1/4"	G2"	213	259	146	22	66