

VÁLVULA BOLA INOX PASO TOTAL

CON BRIDAS SERIE VXBB

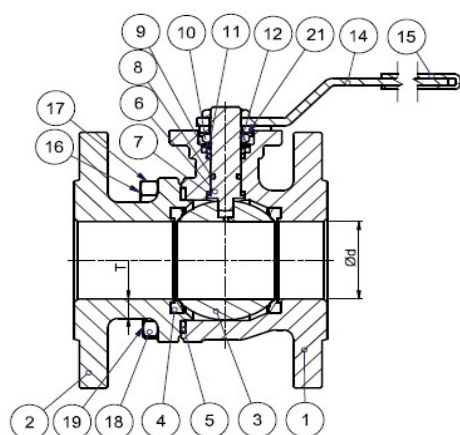
NEW!

CARACTERÍSTICAS:

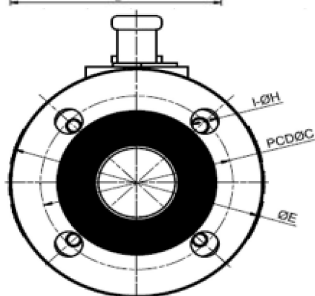
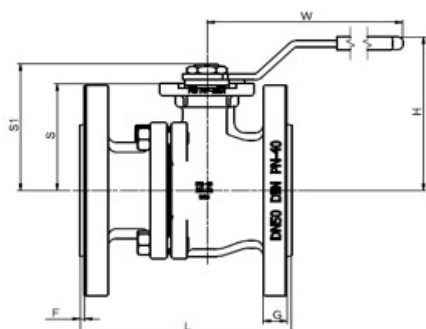
- . Cuerpo y bola: Acero Inox AISI 316.
- . Juntas y asiento: PTFE.
- . Paso Total PN40 (PN16 bajo pedido desde DN65 hasta DN150).
- . 2 Piezas.
- . Diseño Antiestático/Anti-fuego.
- . Placa conexión actuador según ISO 5211.
- . Norma Bridas: DIN 2635 PN40 / EN 1092-1 [Disponibles bridas ASME bajo pedido].
- . Plano bridas según DIN 3202 F4 [de 1/2" a 4" - F5 [5" y 6"]].

APLICACIONES:

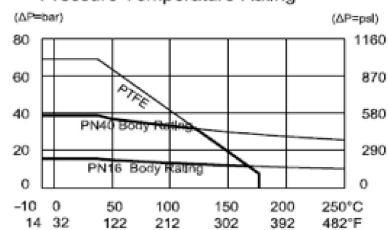
- . Plantas industriales de servicio.
- . Sector petroquímico.
- . Aplicaciones de proceso.



1. SS316-ASTM-A351-CF8M
2. SS316-ASTM-A351-CF8M
3. SS316-ASTM-A351-CF8M
4. PTFE
5. PTFE
6. AISI 316
7. PTFE
8. FKM
9. PTFE
10. AISI 304
11. AISI 304
12. AISI 304
13. AISI 304
14. AISI 430
15. PLASTIC COVER
16. AISI 304
17. AISI 304
18. AISI 304
19. AISI 304
20. AISI 304
21. AISI 304



Pressure Temperature Rating



VXBB

Ref.	SIZE	ØC	ØE	I-ØH	F	G	L	W	H	S	S1	Torque (kg-cm)	Peso (kgs)
VXBB-04	1/2"	65	95	4-14	2	14	115	110	89	46.5	56	50	2.17
VXBB-05	3/4"	75	105	4-14	2	16	120	110	94	51.5	61	80	3.03
VXBB-06	1"	85	115	4-14	2	16	125	136	95	57.5	67	105	3.79
VXBB-07	1-1/4"	100	140	4-18	2	16	130	175	105.7	71.5	87	150	5.72
VXBB-08	1-1/2"	110	150	4-18	3	15	140	203	110.7	76.5	92	205	6.94
VXBB-09	2"	125	165	4-18	3	17	150	203	117.7	83.5	99	310	9.38
VXBB-10	2-1/2"	145	185	8-18	3	19	170	277.5	155.5	118.5	137	370	14.84
VXBB-11	3"	160	200	8-18	3	21	180	277.5	166.5	129.5	148	620	18.99
VXBB-12	4"	190	235	8-22	3	21	190	377.5	182	145	163.5	970	26.59
VXBB-13	5"	220	270	8-22	3	23	325	500	225	158.5	202.1	1600	44.60
VXBB-14	6"	250	300	8-26	3	25	350	600	240	175	221.3	2100	60.60