

# UNIDAD DE TRATAMIENTO DE AIRE HASTA 35 BAR

## SERIE EH

### CARACTERÍSTICAS:

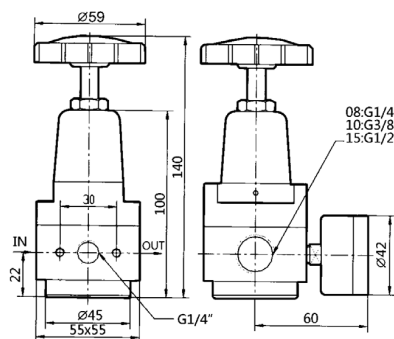
- . Cuerpo: Aluminio.
- . Junta estándar: NBR.
- . Capacidad de Filtraje: 20 µm o 40 µm.
- . Vaso: Policarbonato con cuerpo protección aluminio.
- . Aceite recomendado: ADVP22.
- . Temperatura de Trabajo: -25 a 80°C.
- . Presión de Trabajo: 1,5 a 35bar.
- . Presión máxima de entrada: 40bar.
- . Roscas: BSP cilíndricas.

**HASTA 35 BAR**

### CÓMO PEDIR SU REFERENCIA REGULADOR:

Indicar Serie, número Tamaño, -, núm. Conexión.

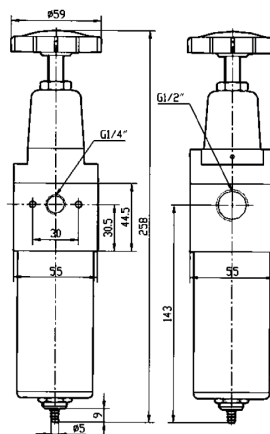
Serie	Tamaño	-	Conexión
ERH	20: Cuerpo válvula 2000		02: 1/4"
	30: Cuerpo válvula 3000		03: 3/8"
	40: Cuerpo válvula 4000		04: 1/2"
	50: Cuerpo válvula 5000		06: 3/4"
			10: 1"



### CÓMO PEDIR SU REFERENCIA FILTRO REGULADOR:

Indicar Serie, número Tamaño, -, núm. Conexión, Purga.

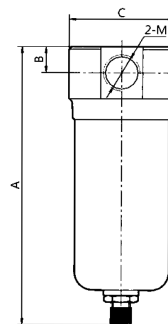
Serie	Tamaño	-	Conexión	Purga
EFRH	20: Cuerpo válvula 2000		02: 1/4"	Manual
	30: Cuerpo válvula 3000		03: 3/8"	
	40: Cuerpo válvula 4000		04: 1/2"	
	50: Cuerpo válvula 5000		06: 3/4"	
			10: 1"	



### CÓMO PEDIR SU REFERENCIA FILTRO ALTA 20µ O 40µ:

Indicar Serie, número Tamaño, -, núm. Conexión, Purga.

Serie	Tamaño	-	Conexión	Purga
ELH	20: Cuerpo válvula 2000		02: 1/4"	Manual
	30: Cuerpo válvula 3000		03: 3/8"	
	40: Cuerpo válvula 4000		04: 1/2"	
	50: Cuerpo válvula 5000		06: 3/4"	
			10: 1"	



### MEDIDAS:

Modelo	A	B	C	M
8	160	15	60	1/4"
10	160	15	60	3/8"
15	160	15	60	1/2"
20	215	75	90	3/4"
25	215	75	90	1"