

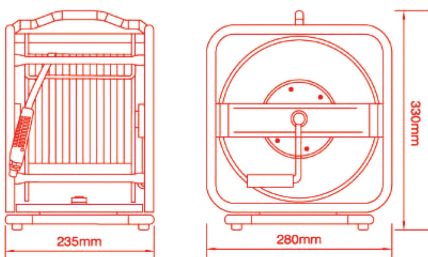
ENROLLADOR MANUAL MANGUERA POLIURETANO

CARACTERÍSTICAS:

- Construcción en acero reforzado pintado.
- Base rotativa 360°.
- Incluye bridas y soporte para sujeción a pared.
- Uso fijo o transportable.
- Temperatura de uso de -5°C a + 60°C.
- 4 soportes de goma antideslizantes.
- Palanca manual plegable para rebobinado rápido.

APLICACIONES:

- Herramienta neumática.
- Mantenimiento general.



Ref.	Medida manguera	Presión de trabajo	Longitud útil	Tamaño rosca BSP
		(bar a 23 °C)	m	
ACCMEPUR812AZ20M	8x12	15	20	1/4"+1/4"
ACCMEPUR1015AZ20M	10x15	15	20	3/8"+3/8"

ACCMEPUR

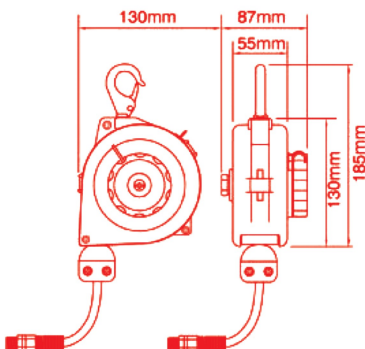
EQUILIBRADOR ENROLLADOR TUBO

CARACTERÍSTICAS:

- Carcasa fabricada en plástico ABS resistente a impactos.
- Temperatura de uso de -5°C a +60°C.
- Color estándar manguera azul.
- Factor 3:1 de seguridad presión de trabajo.
- Rango funcionamiento: de 0,5 kg a 1,5 kg.
- Máximo peso soportado: 1,5 kg.
- Tope regulable.
- Racor aplicación giratorio.

APLICACIONES:

- Herramienta neumática.
- Bancos de trabajo.



Ref.	Medida manguera	Presión de trabajo	Longitud útil	Tamaño rosca BSP
		(bar a 23 °C)	m	
ACCTEPUR58AZ2M	5x8	8	2	1/4"+1/4"

ACCTEPUR