

BOBINAS ELECTROVÁLVULAS

Ø 14,7 mm

Ref.	V	Hz	Va	W
SLPC-E1	AC 110/120	50/60	22	
SLPC-E2	AC 220/240	50/60	22	
SLPC-E3	AC 380	50/60	22	
SLPC-E4	DC 24			13
SLPC-E5	DC 12			13
SLPC-E7	AC 24	50/60	18	
SLPC-E9	DC 48			13



SLPC

Ø 16,3 mm

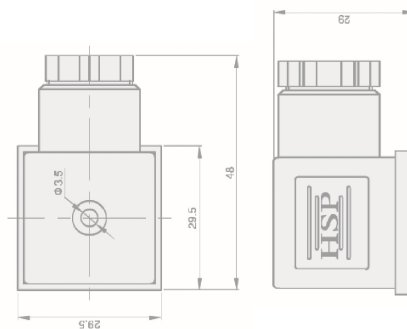
Ref.	V	Hz	Va	W
ZSC-E1	AC 110/120	50/60	33	
ZSC-E2	AC 220/240	50/60	33	
ZSC-E3	AC 380	50/60		
ZSC-E4	DC 24			32
ZSC-E5	DC 12			
ZSC-E7	AC 24	50/60	48	
ZSC-E9	DC 48			



ZSC

CONECTOR ELÉCTRICO DIN 43650-A

. Compatible para todos los modelos de tarifa.



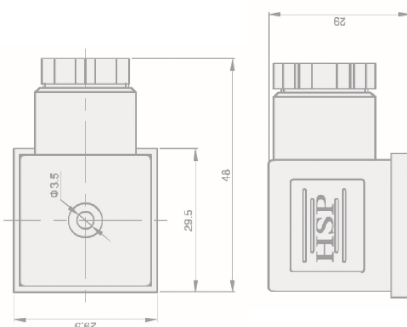
ACF43650A

Ref.

ACF43650A

CONECTOR ELÉCTRICO DIN 43650-A CON LED

. Versión disponible bajo pedido en diferentes voltajes LED.



ACF43650A LED

Ref.

ACF43650A LED