

VÁLVULA DE PALANCA

CARACTERÍSTICAS:

- . Filtraje de aire necesario: 40 µm.
- . Cuerpo: Aluminio.
- . Junta estándar: NBR.
- . Presión de Trabajo: 0...10bar.
- . Presión máxima: 15bar.
- . Temperatura de Trabajo: -5...60°C.

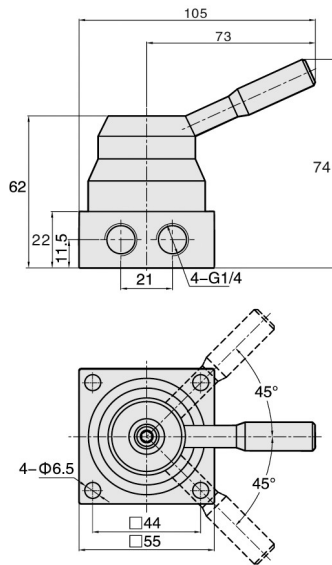


CÓMO PEDIR SU REFERENCIA:

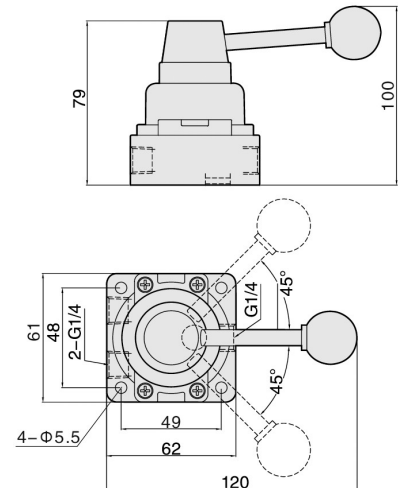
Indicar Serie, Vía, Posiciones, Tamaño, -, número Conexión.

Serie	Vías	Posiciones	Tamaño	-	Conexión
M	4	3	2	-	08: 1/4"
U					10: 3/8"
R					15: 1/2"
MR					

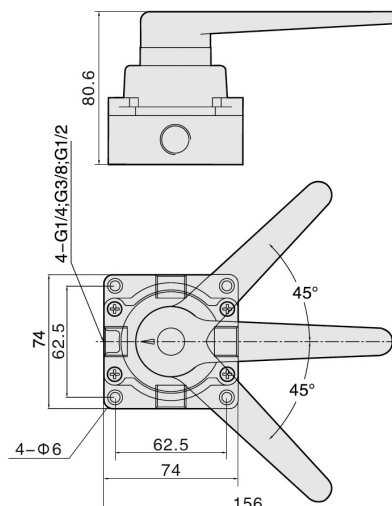
M432-08



U432-08



R432-08/10/15



MR432-08/10/15

