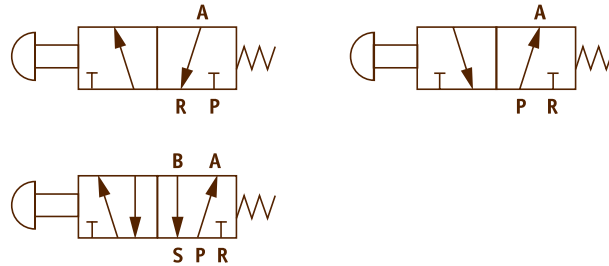


VÁLVULA DE ACCIONAMIENTO MANUAL

SERIE M

CARACTERÍSTICAS:

- . Filtraje de aire necesario: 40 µm.
- . Cuerpo: Aluminio.
- . Junta estándar: NBR.
- . Presión de Trabajo: 0...8bar.
- . Temperatura de Trabajo: -5...60°C.
- . Preparada para montaje en panel.
- . Panelables ø 30 mm.



M

CÓMO PEDIR SU REFERENCIA:

Indicar Serie, Vías, Posiciones, -, número Conexión, -, letra Pulsador* (*opción sin letra, no indicar nada).

Serie	Vías	Posiciones	-	Conexión	-	Pulsador
MV	2					Sin botón
MJ	3	2		06: 1/8"		S1B: Selector negro con enclavamiento
M	5			08: 1/4"		S2: Rodillo o leva
						S3R: Pulsador "Reset" rojo con enclavamiento
						4G: Botón verde
						S5R: Botón rojo enrasado
						S6R: Pulsador rojo sin enclavamiento
						S6B: Pulsador negro sin enclavamiento

TIPOS DE ACOPLAMIENTO MANUAL:

S1



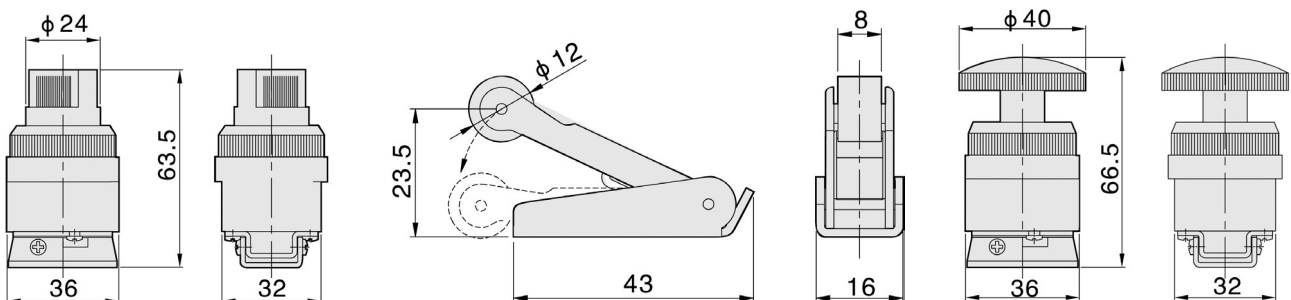
S2



S3



MEDIDAS:



VÁLVULA DE ACCIONAMIENTO MANUAL

SERIE M



S4



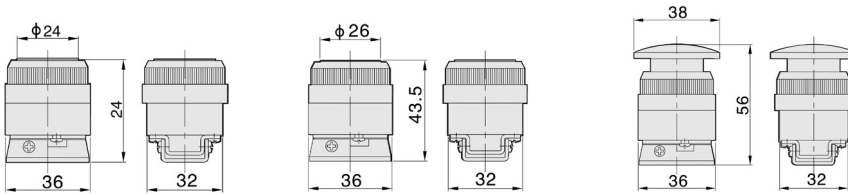
S5



S6



MEDIDAS:



TIPOS DE VÁLVULA 5/2 MANUAL DE 1/4":

M52-08S1



M52-08S2



M52-08S3



M52-08S4



M52-08S5



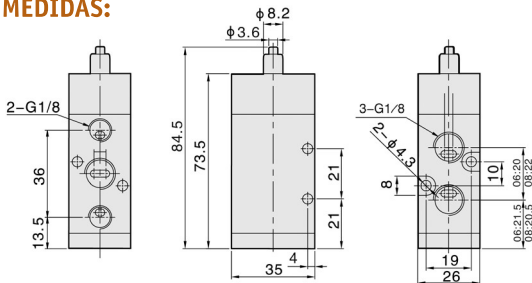
M52-08S6



M52-08



MEDIDAS:



TIPOS DE VÁLVULA 3/2 MANUAL DE 1/4":

M32-08S1



M32-08S2



M32-08S3



M32-08S4



M32-08S5



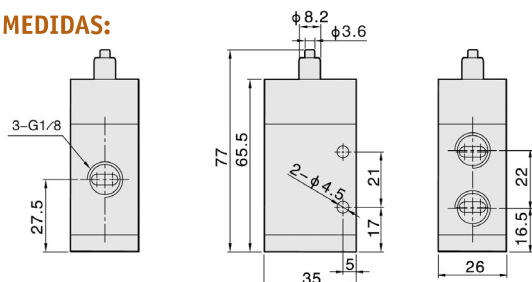
M32-08S6



M32-08



MEDIDAS:



VÁLVULA DE ACCIONAMIENTO MANUAL SERIE M

TIPOS DE VÁLVULA MINI 3/2 MANUAL DE 1/4":

MJ32-08S1

MJ32-08S2

MJ32-08S3

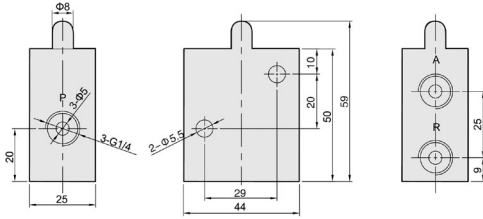
MJ32-08S4

MJ32-08S5

MJ32-08S6



MEDIDAS:



TIPOS DE VÁLVULA MICRO 3/2 MANUAL DE 1/8":

MV32-06S1

MV32-06S2

MV32-06S3

MV32-06S4

MV32-06S5

MV32-06S6



MEDIDAS:

