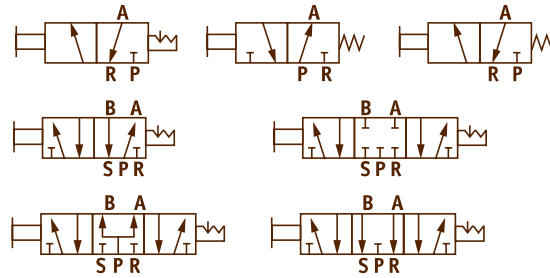


# VÁLVULA MANUAL DE TIRADOR

## SERIE L

### CARACTERÍSTICAS:

- . Filtraje de aire necesario: 40 µm.
- . Cuerpo: Aluminio.
- . Junta estándar: NBR.
- . Presión de Trabajo: 0...8bar.
- . Clase de aislamiento: IP65.
- . Temperatura de Trabajo: -5...60°C.



L

### CÓMO PEDIR SU REFERENCIA:

Indicar Serie, Vías, Posiciones, número Tamaño, letra Estado, -, número Conexión, -, Retorno\* (\*opción sin letra, no indicar nada).

Serie	Vías	Posiciones	Tamaño	Estado	Conexión	Retorno
L	3 5	2 3	1 (660l/min) 2 (876l/min) 3 (1654l/min) 4 (2746l/min)	H: normalmente abierta [3/2] C: centro cerrado [5/3] E: centro a escape [5/3] P: centro a presión [5/3]	06: 1/8" cuerpo 1,2 08: 1/4" cuerpo 2,3 10: 3/8" cuerpo 3,4 15: 1/2" cuerpo 4	Manual* S: Retorno por muelle

### EJEMPLOS DE REFERENCIA:

Ref.	Función	Tamaño	Conexión	Caudal (l/min.)
L321-06	3 / 2	1	1/8	660
L322-08		2	1/4	876
L323-10		3	3/8	1654
L324-15		4	1/2	2746
L321-06S	3 / 2 retorno por muelle	1	1/8	660
L322-08S		2	1/4	876
L323-10S		3	3/8	1654
L324-15S		4	1/2	2746
L321L-06	3 / 2	1	1/8	660
L322L-08		2	1/4	876
L323L-10		3	3/8	1654
L324L-15		4	1/2	2746
L321L-06S	3 / 2 retorno por muelle	1	1/8	660
L322L-08S		2	1/4	876
L323L-10S		3	3/8	1654
L324L-15S		4	1/2	2746
L521-06	5 / 2	1	1/8	660
L522-08		2	1/4	876
L523-10		3	3/8	1654
L524-15		4	1/2	2746
L521-06S	5 / 2 retorno por muelle	1	1/8	660
L522-08S		2	1/4	876
L523-10S		3	3/8	1654
L524-15S		4	1/2	2746
L531C-06	5 / 3 Centros cerrados	1	1/8	660
L532C-08		2	1/4	876
L533C-10		3	3/8	1654
L534C-15		4	1/2	2746

Ref.	Función	Tamaño	Conexión	Caudal (l/min.)
L531C-06S	5 / 3 Centros cerrados y retorno por muelle	1	1/8	660
L532C-08S		2	1/4	876
L533C-10S		3	3/8	1654
L534C-15S		4	1/2	2746
L531P-06	5 / 3 Centros a presión	1	1/8	660
L532P-08		2	1/4	876
L533P-10		3	3/8	1654
L534P-15		4	1/2	2746
L531P-06S	5 / 3 Centros a presión y retorno por muelle	1	1/8	660
L532P-08S		2	1/4	876
L533P-10S		3	3/8	1654
L534P-15S		4	1/2	2746
L531E-06	5 / 3 Centros a escape	1	1/8	660
L532E-08		2	1/4	876
L533E-10		3	3/8	1654
L534E-15		4	1/2	2746
L531E-06S	5 / 3 Centros a escape y retorno por muelle	1	1/8	660
L532E-08S		2	1/4	876
L533E-10S		3	3/8	1654
L534E-15S		4	1/2	2746

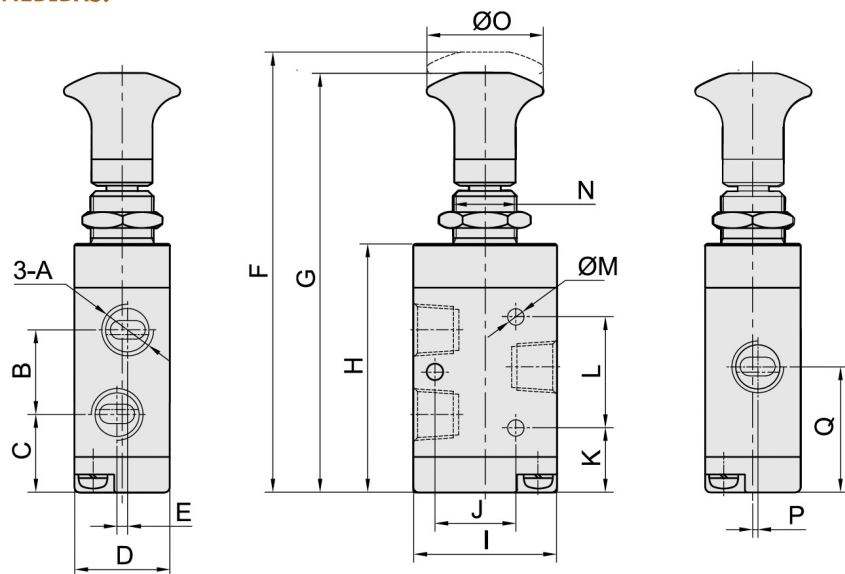
Contáctenos para otros tamaños, funciones y otros accesorios.

# VÁLVULA MANUAL DE TIRADOR

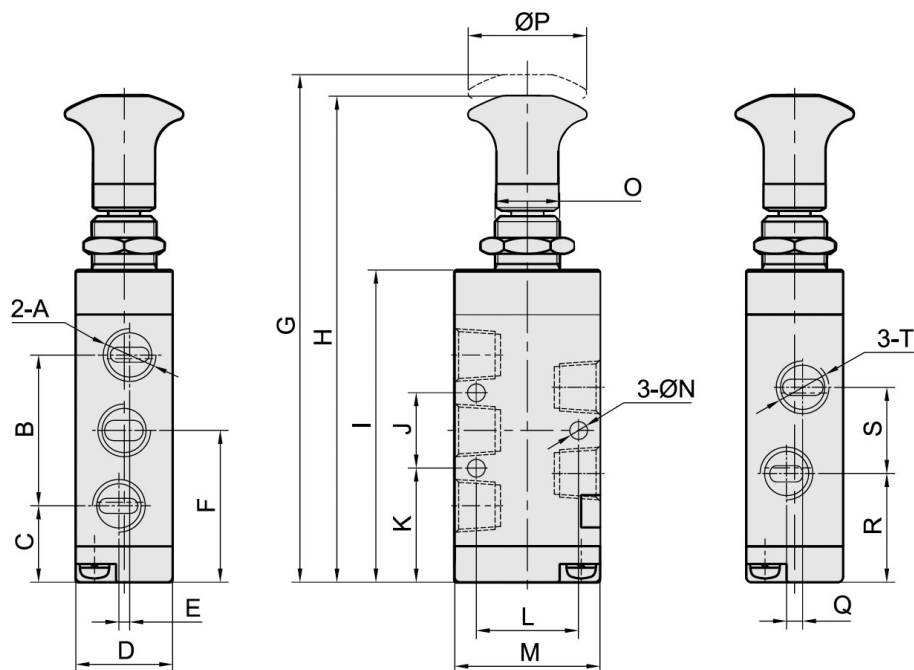
## SERIE L



### MEDIDAS:



Modelo	A	B	C	D	E	F	G	H	I	J	K	L	M	N	O	P	Q
L321	G1/8	16	14,7	18	2	84,5	80,5	44,7	27	19	15,7	14	3,1	M14X1	22,5	1	22,7
L322-06	G1/8	18,5	18,45	22	0	94	89,7	54,7	35	24	17,7	20	4,3	M14X1	22,5	0	27,7
L322-08	G1/4	22,5	16,45	22	0	94	89,7	54,7	35	24	17,7	20	4,3	M14X1	22,5	1,5	27,7
L323-08	G1/4	22	21,5	27	0	111,3	105,7	63,5	40	28	20,5	24	4,3	M14X1	32	0	32,5
L323-10	G3/8	24	20,5	27	2	111,3	105,7	63,5	40	28	20,5	24	4,3	M14X1	32	2	32,5
L324-10	G3/8	31,5	29,25	34	0	141	136	87,5	50	36	31	28	4,3	M22X2,5	32	2	45
L324-15	G1/2	31,5	29,8	34	0	141	136	87,5	50	36	31	28	4,3	M22X2,5	32	2	45



Modelo	A	B	C	D	E	F	G	H	I	J	K	L	M	N	O	P	Q	R	S	T
L521	G1/8	28	14,2	18	1	28,2	95,5	91,5	55,7	14	21,2	19	27	3,3	M14X1	22,5	3	20,2	16	G1/8
L522-06	G1/8	35	14,2	22	0	31,7	102	98	62,7	20	21,7	24	35	4,3	M14X1	22,5	0	22,7	18	G1/8
L522-08	G1/4	35	14,2	22	0	31,7	102	98	62,7	20	21,7	24	35	4,3	M14X1	22,5	3	21,7	20	G1/4
L523-08	G1/4	45	17,5	27	0	40	126,3	120,7	78,5	24	28	28	40	4,3	M14X1	32	0	28	24	G1/4
L523-10	G3/8	45	17,5	27	4	40	126,3	120,7	78,5	24	28	28	40	4,3	M14X1	32	4	28	24	G3/8
L524-10	G3/8	63	25,5	34	0	57	165	160	111,5	28	43	36	50	5,5	M22X2,5	32	0	39	36	G3/8
L524-15	G1/2	63	25,5	34	0	57	165	160	111,5	28	43	36	50	5,5	M22X2,5	32	4	39	35,5	G1/2