

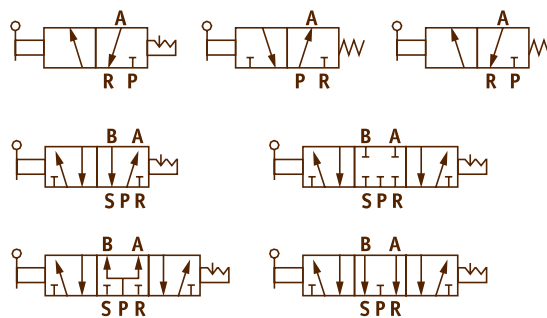
VÁLVULA MANUAL DE PALANCA

SERIE H



CARACTERÍSTICAS:

- . Filtraje de aire necesario: 40 µm.
- . Cuerpo: Aluminio.
- . Junta estándar: NBR.
- . Presión de Trabajo: 0...8bar.
- . Temperatura de Trabajo: -5...60°C.
- . Preparada para montaje en panel.



H

CÓMO PEDIR SU REFERENCIA:

Indicar Serie, Vías, Posiciones, número Tamaño, letra Estado, -, número Conexión, -, Retorno* (*opción sin letra, no indicar nada).

Serie	Vías	Posiciones	Tamaño	Estado	-	Conexión	-	Retorno
H	3 5	2 3	1 (660l/min) 2 (876l/min) 3 (1654l/min) 4 (2746l/min)	H: normalmente abierta [3/2] C: centro cerrado [5/3] E: centro a escape [5/3] P: centro a presión [5/3]	-	06: 1/8" tamaño 1 08: 1/4" tamaño 2 10: 3/8" tamaño 3 15: 1/2" tamaño 4	-	Manual con enclavamiento* S: Retorno por muelle

EJEMPLOS DE REFERENCIA:

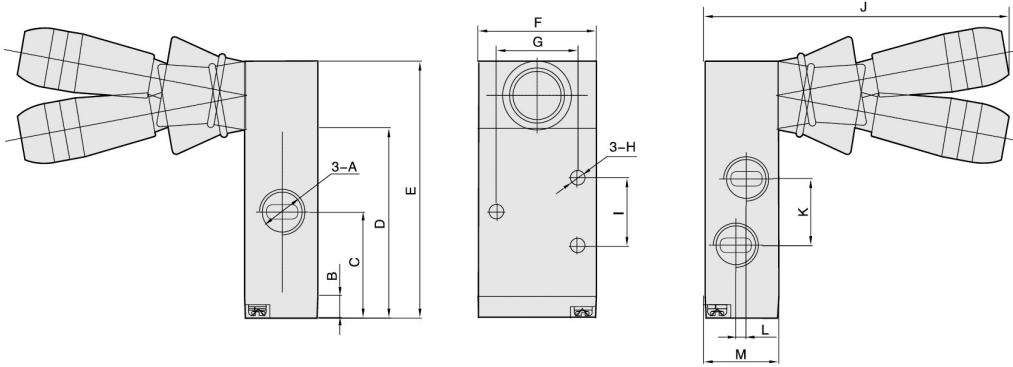
Ref.	Función	Tamaño	Conexión	Caudal (l/min.)
H321-06	3 / 2	1	1/8	660
H322-08		2	1/4	876
H323-10		3	3/8	1654
H324-15		4	1/2	2746
H321-06S	3 / 2 retorno por muelle	1	1/8	660
H322-08S		2	1/4	876
H323-10S		3	3/8	1654
H324-15S		4	1/2	2746
H321H-06	3 / 2	1	1/8	660
H322H-08		2	1/4	876
H323H-10		3	3/8	1654
H324H-15		4	1/2	2746
H321H-06S	3 / 2 retorno por muelle	1	1/8	660
H322H-08S		2	1/4	876
H323H-10S		3	3/8	1654
H324H-15S		4	1/2	2746
H521-06	5 / 2	1	1/8	660
H522-08		2	1/4	876
H523-10		3	3/8	1654
H524-15		4	1/2	2746
H521-06S	5 / 2 retorno por muelle	1	1/8	660
H522-08S		2	1/4	876
H523-10S		3	3/8	1654
H524-15S		4	1/2	2746
H531C-06	5 / 3 Centros cerrados	1	1/8	660
H532C-08		2	1/4	876
H533C-10		3	3/8	1654
H534C-15		4	1/2	2746

Ref.	Función	Tamaño	Conexión	Caudal (l/min.)
H531C-06S	5 / 3 Centros cerrados y retorno por muelle	1	1/8	660
H532C-08S		2	1/4	876
H533C-10S		3	3/8	1654
H534C-15S		4	1/2	2746
H531P-06	5 / 3 Centros a presión	1	1/8	660
H532P-08		2	1/4	876
H533P-10		3	3/8	1654
H534P-15		4	1/2	2746
H531P-06S	5 / 3 Centros a presión y retorno por muelle	1	1/8	660
H532P-08S		2	1/4	876
H533P-10S		3	3/8	1654
H534P-15S		4	1/2	2746
H531E-06	5 / 3 Centros a escape	1	1/8	660
H532E-08		2	1/4	876
H533E-10		3	3/8	1654
H534E-15		4	1/2	2746
H531E-06S	5 / 3 Centros a escape y retorno por muelle	1	1/8	660
H532E-08S		2	1/4	876
H533E-10S		3	3/8	1654
H534E-15S		4	1/2	2746

VÁLVULA MANUAL DE PALANCA

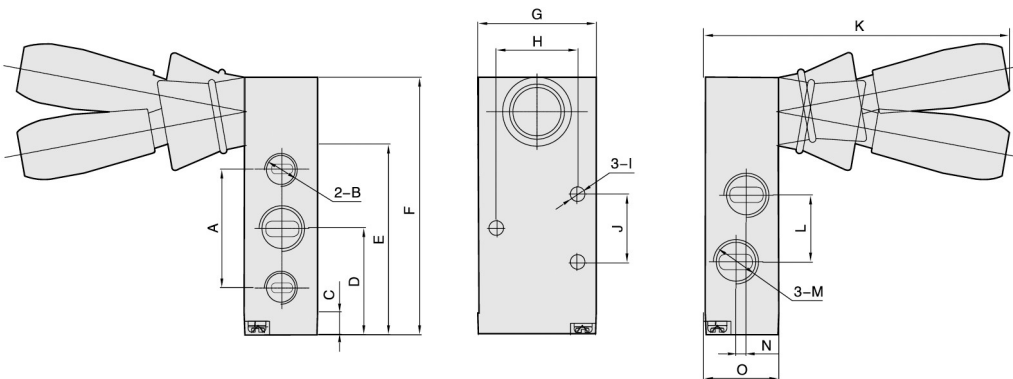
SERIE H

MEDIDAS H321/H322/H323/H324:



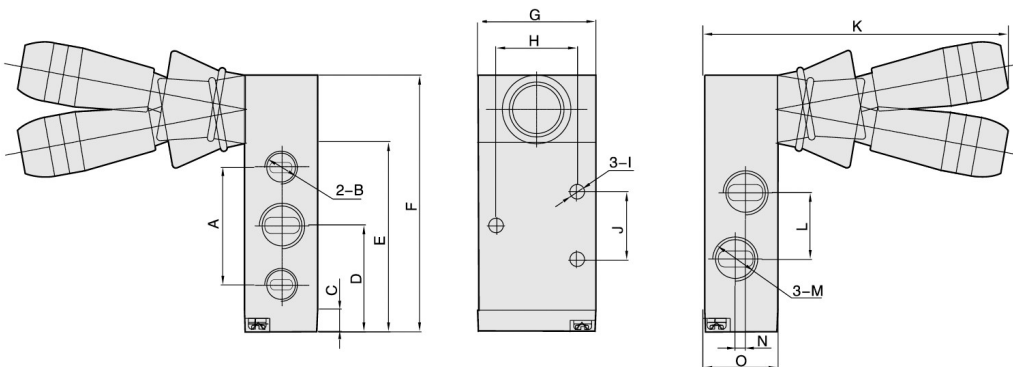
Modelo	A	B	C	D	E	F	G	H	I	J	K	L	M
H321-06	G1/8	6,7	23,7	38,7	58,7	27	19	Ø3,1	14	83,8	16	2	18
H322-08	G1/4	6,7	28,7	48,7	68,7	35	24	Ø4,3	20	90	22,5	0	22
H323-10	G3/8	7,5	32,5	57,5	77,7	40	28	Ø4,3	24	99,3	24	2	27
H324-15	G1/2	10	45	80	108	50	36	Ø5,5	28	105,8	31,5	0	34

MEDIDAS H521/H522/H523/H524:



Modelo	A	B	C	D	E	F	G	H	I	J	K	L	M	N	O
H521-06	28	G1/8	6,7	28,2	49,7	69,7	27	19	Ø3,3	14	83,8	16	G1/8	3	18
H522-08	35	G1/8	6,7	31,7	56,7	76,7	35	24	Ø4,3	20	91,3	20	G1/4	3	22
H523-10	45	G1/4	7,5	40	72,5	92,5	40	28	Ø4,3	24	96,5	24	G3/8	4	27
H524-15	63	G1/2	10	57	104	132	50	36	Ø5,5	28	105	36	G1/2	4	34

MEDIDAS H521-06S/H522-08S/H523-10S/H524-15S:

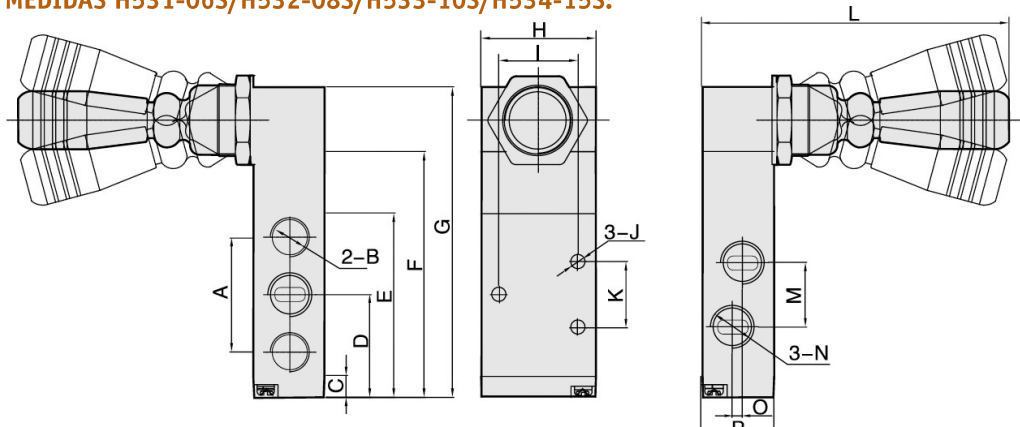


Modelo	A	B	C	D	E	F	G	H	I	J	K	L	M	N	O
H521-06S	28	G1/8	6,7	28,2	49,7	69,7	27	19	Ø3,3	14	87,5	16	G1/8	3	18
H522-08S	35	G1/8	6,7	31,7	56,7	76,7	35	24	Ø4,3	20	90	20	G1/4	3	22
H523-10S	45	G1/4	7,5	40	72,5	92,5	40	28	Ø4,3	24	96,5	24	G3/8	4	27
H524-15S	63	G1/2	10	57	104	132	50	36	Ø5,5	28	105,8	36	G1/2	4	34

VÁLVULA MANUAL DE PALANCA

SERIE H

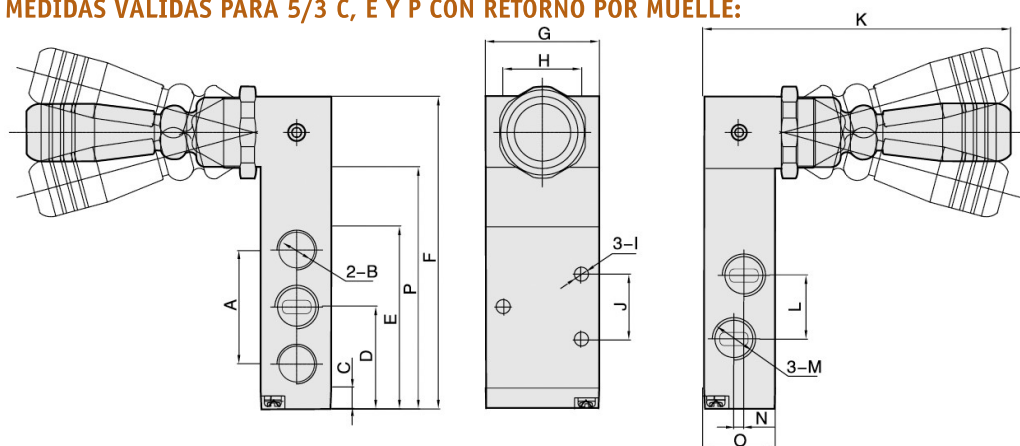
MEDIDAS H531-06S/H532-08S/H533-10S/H534-15S:



Modelo	A	B	C	D	E	F	G	H	I	J	K	L	M	N	O	P
H531-06	28	G1/8	6,5	28,2	49,7	84,5	27	19	Ø3,3	14	94,5	16	G1/8	3	18	64,5
H532-08	36	G1/8	6,5	31,7	56,7	97	35	24	Ø4,3	20	94,5	20	G1/4	3	22	75,5
H533-10	44	G1/4	7,5	40	72,5	113,5	40	28	Ø4,3	24	100	24	G3/8	4	27	91,5
H534-15	63	G1/2	10	57	104	152	50	36	Ø5,5	28	108	36	G1/2	4	34	124

Medidas válidas para 5/3 C, E y P con retorno por muelle.

MEDIDAS VÁLIDAS PARA 5/3 C, E Y P CON RETORNO POR MUELLE:



Modelo	A	B	C	D	E	F	G	H	I	J	K	L	M	N	O	P
H531-06S	28	G1/8	6,5	28,2	49,7	64,5	84,7	27	19	Ø3,3	14	92,5	16	G1/8	3	18
H532-08S	35	G1/8	6,5	31,7	56,7	75,5	97,7	35	24	Ø4,3	20	94,2	20	G1/4	3	22
H533-10S	44	G1/4	7,5	40	72,5	91,5	113,5	40	28	Ø4,3	24	100	24	G3/8	4	27
H534-15S	63	G1/2	10	57	104	124	154	50	36	Ø5,5	28	109,6	36	G1/2	4	34

Medidas válidas para 5/3 C, E y P con retorno con enclavamiento.

PRODUCTOS RELACIONADOS:

RACORES PAG. 34-119

NEUMÁTICA INTEGRADA PAG. 65-66

TUBERÍA PAG. 120-177

TRATAMIENTO DE AIRE PAG. 383-410

