

BOBINAS CON CONECTOR



CÓMO PEDIR SU REFERENCIA:

Indicar Serie, letra Tamaño, -, letra Voltaje.

Serie	Tamaño	Voltaje
XHD	V1: Tamaño de válvula 1 V2: Tamaño de válvula 2,3 y 4.	E1: AC110V E6: AC36V E2: AC220V E7: AC24V E3: AC380V E8: DC110V E4: DC24V E9: DC48V E5: DC12V E10: DC36V



V1

Orificio: Ø8mm
22 x 17 x 23.5mm
Conector : DC tipo C
*Conector incluido en el suministro.



V2

Orificio: Ø9,2mm
28.2 x 22 x 31.5mm
Conector : DB Tipo B

EJEMPLOS DE REFERENCIA:

Ref.	Tensión	Tamaño de válvula
XHD-V1-E4	24 VDC	1
XHD-V2-E2	220 VAC	2, 3, 4

CONECTORES ELÉCTRICOS PARA BOBINA



DA

Patrón A de conexionado
DIN 43650



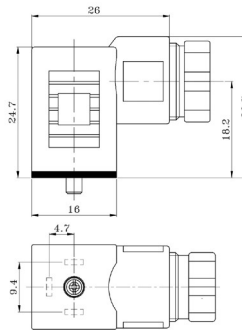
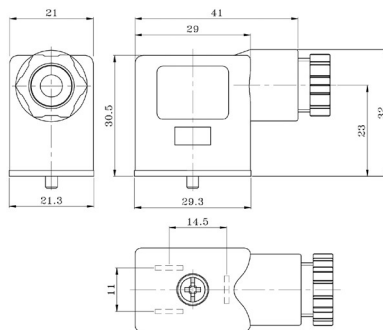
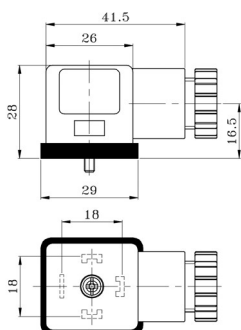
DB

Patrón B de conexionado



DC

Patrón C de conexionado



CÓMO PEDIR SU REFERENCIA:

Indicar Serie, letra Tipo de corriente, número Voltaje, letra Color de cubierta*, letra Logo*, LED* (*opción sin letra, no indicar nada).

Serie	Tipo de corriente	Voltaje	Color de cubierta	Logo	LED
DA: DIN43650 Tipo A (ISO4400) FLUIDOS	A: AC D: DC	1: 12V - 48V 2: 110V - 220V 3: 380V (escoger solo en tipo A)	Negro* J: Transparente B: Negro opaco	Sin el logotipo "EMC"* E: Con el logotipo "EMC" Nota: Puede personalizarse con el logotipo del cliente.	Sin LED* L: Con LED

Nota: Todo con almohadilla de goma.

EJEMPLOS DE REFERENCIA EN STOCK:

Ref.	Características
NEUDCDEL	Conector EMC Negro translucido TIPO C con LED para voltaje DC.
NEUDCBE	Conector EMC Negro TIPO C sin LED para voltaje DC/AC.
NEUDCAEL	Conector EMC Negro translucido TIPO C con LED para voltaje AC.
NEUDBDEL	Conector EMC Negro translucido TIPO B con LED para voltaje DC.
NEUDBAEL	Conector EMC Negro translucido TIPO B con LED para voltaje AC.
NEUDAD2L	Conector Negro translucido TIPO A (43650A) con LED para voltaje 110V - 220VDC.
NEUDAD2JL	Conector transparente TIPO A (43650A) con LED para voltaje 110V - 220VDC.